

Anexo 4

FICHA TÉCNICA SISTEMA FOTOVOLTAICO OFF GRID

Iniciativas Sustentables en Establecimientos Educacionales



Se debe tener presente que las iniciativas postuladas a este producto, que no cumplan con todas las características, requisitos y actividades mínimas establecidas en la presente Ficha Técnica, no serán evaluadas.

I.- Introducción

A nivel nacional, las **Energías Renovables** se han convertido en una realidad, y en particular la **energía solar fotovoltaica**, la cual provee de numerosas ventajas, generando energía limpia, sin contaminantes, mejorando la calidad de vida de las personas y aportando a frenar el calentamiento global.

Existen dos tipos o modalidades de instalación de generación eléctrica fotovoltaica, sistema on grid (conectados a la red de distribución) y sistema off grid (independiente a la red de distribución). La presente Ficha Técnica se centra en **Sistemas Off Grid**.

II.- Objetivo

Fomentar el uso y conocimiento de las energías renovables, **a través de acciones de Educación Ambiental**, mediante la instalación de **Sistemas Fotovoltaicos (SFV) Off Grid** de uso comunitario, aportando a mejorar la calidad de vida de las personas.

III.- Características de la Iniciativa

Para la instalación del SFV, se debe considerar lo siguiente:

1.- Persona responsable de la Instalación del SFV Off Grid:

Debe ser realizada por una persona reconocida por la SEC, y que posea Carnet o Certificado de Instalación Eléctrica vigente, Clase A o Clase B (NCH Elec.4/2003).

En el siguiente link podrá acceder a listado de personas que han inscrito proyectos en la SEC del tipo on-grid, pero que podrían tener experiencia en instalaciones off-grid: <https://www.sec.cl/generacion-ciudadana-te4/proveedores-e-instaladores/>

2.- Antes de su puesta en marcha, debe ser declarado ante la SEC, a través del trámite correspondiente

(TE1 según se detalla en: <https://www.sec.cl/sitio-web/wp-content/uploads/2019/07/DECLARACION3N20TE-120ERNCL.pdf> o lo vigente a la fecha de instalación). En

el caso de haber realizado una nueva instalación interior o regularizar la existente, esta también se debe declarar a través de un TE1.

3.- Lugar de instalación:

- La estructura en donde se instale el SFV debe asegurar su funcionamiento y mantención
- El lugar en donde se instalará el equipo, debe estar despejado, sin interferencias ni sombras.
- El equipo se deberá orientar hacia el norte geográfico.
- **Inclinación:** la del techo en la cual se instalará si este se orienta hacia el norte geográfico. Si no es el caso, o si se instala a piso, la inclinación debe ser cercana a la latitud de la localidad (En instalaciones a piso se puede aumentar 10° si se quiere maximizar energía en invierno).

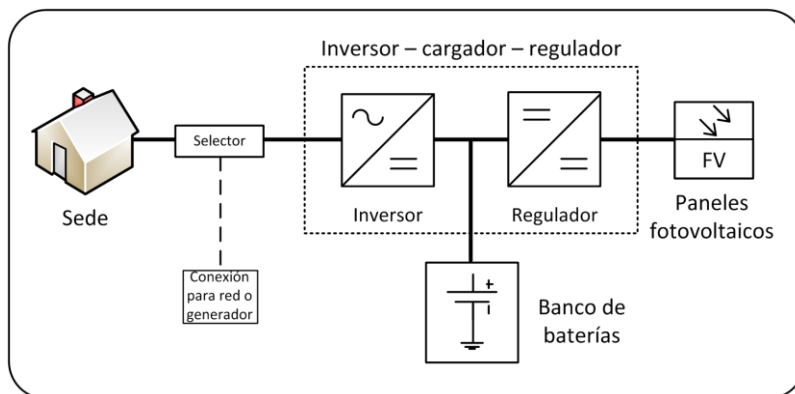
4.- Conexión eléctrica:

- Tablero de corriente continua y sus protecciones.
- Tablero de corriente alterna y sus protecciones.
- Instalación eléctrica interior y/o exterior en caso que el espacio a intervenir no lo posea. Si lo posee y no está declarado ante la SEC con un TE1, se debe regularizar y declarar. La cantidad mínima de centros será: 2 centros de luz y 2 centros de enchufes dobles.

5.- Características mínimas del equipo fotovoltaico: Sólo deben considerar equipos autorizados por la SEC (<https://www.sec.cl/generacion-ciudadana-te4/equipamiento-autorizado/>).

- Paneles fotovoltaicos de 72 celdas (de 300Wp o más c/u).
- Los Paneles pueden ser mono o poli cristalinos. Se recomienda una instalación de al menos 1.000Wp para el territorio que abarca desde las regiones de Arica y Parinacota a Coquimbo, y 1.500Wp desde Valparaíso a Magallanes.
- 4 Baterías tipo AGM o GEL, libres de mantenimiento, de 12V y 200Ah cada una, de tal forma de conformar un banco de baterías de 9,6 kWh de capacidad (conexión serie).
- Regulador tipo MPPT, compatible con configuración de paneles y baterías.
- Inversor cargador de al menos 2.000 VA de potencia nominal, entrada en 48V, salida sinusoidal 220V.
- Sistema de Monitoreo Digital del estado de carga de baterías, el que puede ser externo o integrado al inversor.
- Estructura de montaje de paneles solares (adecuada a cada zona geográfica).
- Contenedor para instalación de baterías.

Ilustración Sistema Off Grid



IV.- Requisitos Mínimos de las Iniciativas

Todas las iniciativas deberán cumplir con los siguientes requisitos para su formulación y ejecución:

Requisitos para la Postulación

- 1.- **Educación Ambiental:** Considerar la educación ambiental como un **proceso permanente y central** dentro del desarrollo de la iniciativa, que favorezca que la ciudadanía reconozca valores, aclare conceptos y desarrolle habilidades y actitudes necesarias para una convivencia armónica entre seres humanos, su cultura y su medio biofísico circundante.
- 2.- **Equipo de Trabajo:** En el formulario de postulación deberán identificar a la o las personas que cumplan con la labor de:
 - a) Coordinación de la iniciativa,
 - b) Instalación del Sistema Fotovoltaico,
 - c) Apoyo Técnico en Educación Ambiental.
 - d) Apoyo técnico en materias específicas que aborde la iniciativa.
- 3.- **Carnet o Certificado de Instalador Eléctrico:** Presentar copia de Carnet o Certificado de Instalador Eléctrico Clase A o Clase B, vigente y otorgado por la SEC, de la persona que instalará el Sistema Fotovoltaico.
- 4.- **Medidas de Seguridad:**
 - En una instalación Off Grid se debe tener especial **cuidado con la programación del Inversor** para evitar que descargue en exceso las baterías. Se recomienda programar este equipo para limitar la descarga de las baterías a un 60% (60% DoD = 40% SoC).
 - Las baterías deben ser **dispuestas adecuadamente** cuando cumplen su vida útil (Ley REP).
 - Al tratarse de un local de reunión de personas, la instalación eléctrica interior debe realizarse con **conductores libres de halógenos**.
 - En la instalación fotovoltaica, se debe **evitar la conexión de equipos en forma directa**. Considerar protecciones termomagnéticas, diferenciales o fusibles según corresponda. En particular: fusibles específicos FV en el arreglo de paneles si se conectan más de 2 *strings* en paralelo; fusibles entre el regulador, baterías y entrada CC del inversor y una barra de continua; termo magnéticos de tamaño adecuado a la entrada y salida CA del inversor.
 - El instalador debe realizar **puesta a tierra** de la instalación fotovoltaica, tanto de los paneles, estructura de soporte como carcasa de equipos.
- 5.- **Selección del Sitio:** Si su iniciativa contempla el uso de un área o sitio para la instalación o construcción de infraestructura, debe tener presente hacer uso de lugares libres de riesgos, tanto de origen natural como antrópico, por ejemplo: incendios, deslizamientos, rodados, crecidas de ríos, inundaciones, condiciones atmosféricas adversas, entre otros. Así mismo, **contar con las autorizaciones correspondientes**. Esta documentación será **solicitada al momento de la firma de contrato**, tal como se indica en las Bases Especiales del Concurso.



Recomendación sobre el manejo adecuado de Residuos: Una vez finalizada la vida útil de los equipos y/o estructuras construidas o adquiridas en el marco de la ejecución de esta iniciativa, se deberá privilegiar su reutilización directa o su reciclaje en instalaciones autorizadas para el efecto, dejando como última opción su eliminación en instalaciones de disposición final.

V.- Actividades Mínimas a realizar

En el formulario de postulación deberá detallar las siguientes **Actividades Mínimas a realizar**. Para cada una de ellas, el postulante deberá especificar: la descripción de la actividad, fecha de inicio y de término y lugar de ubicación o desarrollo. Si la actividad contara con afluencia de público, deberá indicar el número de participantes. **Adicionalmente, podrá incluir otras actividades, a fin de otorgar valor al cumplimiento del objetivo de la iniciativa.**

ACTIVIDAD	DESCRIPCIÓN
1.- Instalación del Letrero	Este se debe instalar de acuerdo con las indicaciones del Manual de Funcionamiento de Iniciativas FPA 2022 .
2.- Instalación / Habilitación de SFV off grid	Bajo cumplimiento de la normativa, que permita demostrar a la comunidad los beneficios de las Energías Renovables (ER) .
3.- Capacitación en Uso y mantención de SFV	Descripción del sistema, identificación de equipos principales, conceptos y términos básicos, cuidados y mantención de equipos, entre otras. De carácter teórico/práctico
4.- Educación Ambiental	Capacitaciones dirigidas a la comunidad beneficiada por la iniciativa, orientadas a las siguientes temáticas: Eficiencia Energética (EE) y Energías Renovables; Adaptación y Mitigación al Cambio Climático (ejemplos de la vida diaria, importancia del cambio de uso de tipo de energía).
5.- Elaboración Manual de Capacitación	Se debe elaborar y proveer a cada participante de un manual donde se describan los contenidos tratados, incorporando el monitoreo del estado de la batería, con esquemas “paso a paso” de acciones típicas de realizar.
6.- Declaración del sistema fotovoltaico off grid ante la SEC	Antes de la puesta en marcha, la persona responsable de su instalación debe realizar el trámite correspondiente (TE1 para la instalación interior si se realizó, y TE1 para el sistema off grid o lo vigente a la fecha de instalación).
7.- Informe Final	Elaboración de un breve relato en formato digital (no impreso), que narre la ejecución de la Iniciativa, sus antecedentes, metodologías utilizadas, las lecciones aprendidas, los principales desafíos, fortalezas, obstáculos, conclusiones e integre fotografías representativas de la Iniciativa (Anexo 18).
8.- Ceremonia de Cierre	Realizar una ceremonia de cierre de la iniciativa, e inauguración del sistema fotovoltaico off grid .

VI.- Actividades Adicionales

En el formulario de postulación podrá incluir otras actividades, a fin de otorgar mayor valor al cumplimiento del objetivo de la iniciativa. Para cada una de ellas el postulante deberá detallar: la descripción de la actividad, fecha de inicio y de término y lugar de ubicación o desarrollo. Si la actividad contara con afluencia de público, deberá indicar el número de participantes.

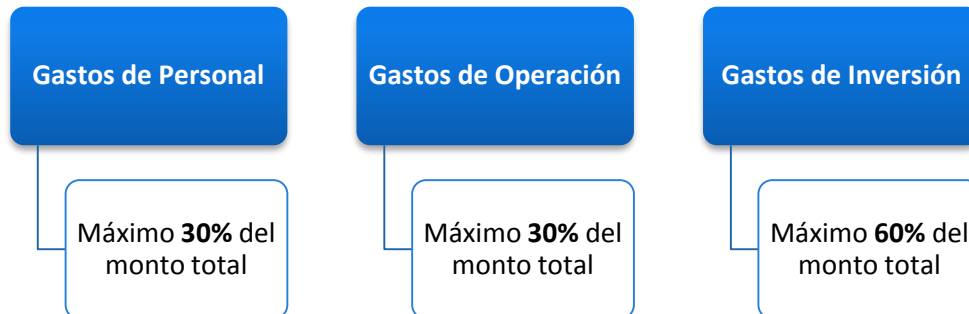
A modo de sugerencia, proponemos las siguientes actividades adicionales:

- Difusión de la iniciativa en redes sociales, cápsulas informativas, entrevistas radiales, etc.
- Visitas guiadas de otras instituciones u organizaciones del territorio para conocer la instalación del SFV, su funcionamiento y aplicación práctica de las energías renovables.
- Elaboración de video documental de la iniciativa, con testimonios de participantes, difundiendo a la comunidad el uso eficiente de las energías renovables.
- Charlas o talleres a otras organizaciones o establecimientos educacionales del territorio, promoviendo la Eficiencia Energética (EE) y Energías Renovables; Adaptación y Mitigación al Cambio Climático.

VII.- Distribución Presupuestaria

Financiamiento de la iniciativa es de **\$6.000.000.-** (seis millones de pesos).

Ítems presupuestarios:



VIII.- Glosario

- **Sistema Off Grid:** Sistema independiente de la red de distribución. La energía eléctrica generada se almacena en baterías para su consumo posterior.
- **Inversor-Cargador:** transforma la tensión continua de las baterías a 220V en corriente alterna (CA). También permite la carga de las baterías desde un generador externo o desde la red de distribución.
- **Regulador de carga:** Regula el proceso de carga de las baterías desde el arreglo de paneles fotovoltaicos.
- **MPPT:** Maximum Power Point Tracker (seguidor de punto de máxima potencia), es un sistema implementado en el regulador de carga que maximiza la generación fotovoltaica.
- **Batería:** Acumula la energía que se produce durante las horas de luminosidad, para ser utilizada en la noche o durante periodos prolongados de mal tiempo.

- **DoD:** Depth of discharge: profundidad de descarga.
- **SoC:** State of charge: estado de carga.



Para una mejor postulación, se recomienda revisar detenidamente la Pauta de Evaluación (Anexo 10), asociada a esta Ficha Técnica.