



REPÚBLICA DE CHILE  
MINISTERIO DEL MEDIO AMBIENTE  
SUBSECRETARÍA DEL MEDIO AMBIENTE  
AEG/EBM/CRL

**APRUEBA BASES ESPECIALES DEL XXVII CONCURSO  
DEL FONDO DE PROTECCIÓN AMBIENTAL AÑO 2024  
"PROYECTOS SUSTENTABLES PARA PUEBLOS  
INDÍGENAS".**

RESOLUCIÓN EXENTA N° **0781**

SANTIAGO, 07 AGO 2023

**VISTOS:** Lo dispuesto en la Ley N° 19.300, sobre Bases Generales del Medio Ambiente; en las Bases Generales del Fondo de Protección Ambiental, aprobadas por Resolución Afecta N° 57, de 1997, del Director Ejecutivo de la Comisión Nacional del Medio Ambiente; en el Decreto Supremo N° 13, de 2020, del Ministerio del Medio Ambiente, que Aprueba Nuevo Reglamento Orgánico del Ministerio del Medio Ambiente; en el Decreto Supremo N° 4, de 2010, del Ministerio del Medio Ambiente; en el Decreto Supremo N° 23, de 2022, del Ministerio del Medio Ambiente, que Nombra Subsecretario del Medio Ambiente; en el Memorando Electrónico Gestiondoc N° 9.301/2023; en el Memorando Electrónico Gestiondoc N° 10.148/2023, de 2023; en la Resolución Exenta N° 296, de 31 de marzo de 2023, de la Subsecretaría del Medio Ambiente, que Extiende medidas extraordinarias de visación de documentos del Ministerio del Medio Ambiente - Subsecretaría del Medio Ambiente, a raíz de alerta sanitaria; en la Resolución N° 7, de 2019, de la Contraloría General de la República, que fija normas sobre exención del trámite de toma de razón; en la Resolución N° 14, de 2022, de la Contraloría General de la República, que Determina los montos en Unidades Tributarias Mensuales a partir de los cuales los actos que se individualizan quedarán sujetos a toma de razón y establece controles de reemplazo cuando corresponda; y en las demás normas pertinentes.

**CONSIDERANDO:**

1.- Que, el Ministerio del Medio Ambiente es una Secretaría de Estado encargada de colaborar con el Presidente de la República en el diseño y aplicación de políticas, planes y programas en materia ambiental, así como en la protección y conservación de la diversidad biológica y de los recursos naturales renovables e hídricos, promoviendo el desarrollo sustentable, la integridad de la política ambiental y su regulación normativa.

2.- Que, de conformidad a lo dispuesto en el Artículo 66 de la Ley N° 19.300, sobre Bases Generales del Medio Ambiente, el Ministerio del Medio Ambiente tiene a su cargo la administración del Fondo de Protección Ambiental, cuyo objeto es financiar total o parcialmente proyectos o actividades orientados a la protección o reparación del medio ambiente, el desarrollo sustentable, la preservación de la naturaleza o la conservación del patrimonio ambiental.

3.- Que, mediante la Resolución Afecta N° 57, de 1997, del Director Ejecutivo de la Comisión Nacional del Medio Ambiente, se aprobaron las Bases

Generales del Fondo de Protección Ambiental.

4.- Que, en razón del marco normativo previamente señalado, resulta necesario gestionar la aprobación de las bases especiales del **XXVII Concurso del Fondo de Protección Ambiental (FPA) 2024** denominado **“Proyectos Sustentables para Pueblos Indígenas”** mediante la dictación del siguiente acto administrativo.

#### RESUELVO:

1.- **APRUÉBESE** las Bases Especiales del **XXVII Concurso del Fondo de Protección Ambiental (FPA) 2024**, denominado **“Proyectos Sustentables para Pueblos Indígenas”**, cuyo tenor es el siguiente:

## ■ Bases Concurso FPA 2024 “PROYECTOS SUSTENTABLES PARA PUEBLOS INDÍGENAS”

### 1. CONVOCATORIA

#### 1.1 INVITACIÓN

El Ministerio del Medio Ambiente (MMA), a través de la División de Educación Ambiental y Participación Ciudadana y la Corporación Nacional de Desarrollo Indígena (CONADI), convocan al **Concurso Proyectos Sustentables para Pueblos Indígenas** perteneciente a la XXVII versión del Fondo de Protección Ambiental (FPA) correspondiente al año 2024.

Quienes se interesen en participar, pueden obtener más información en los sitios web [fondos.mma.gob.cl](http://fondos.mma.gob.cl) y [fondos.gob.cl](http://fondos.gob.cl), en las oficinas de CONADI y en las respectivas Secretarías Regionales Ministeriales (SEREMI) del Medio Ambiente.

#### 1.2 FUNDAMENTACIÓN DEL CONCURSO

La Ley N° 19.253, que Establece Normas sobre Protección, Fomento y Desarrollo de los Indígenas, y crea la Corporación Nacional de Desarrollo Indígena, dispone en su artículo 1° que: *“El Estado reconoce que los indígenas de Chile son los descendientes de las agrupaciones humanas que existen en el territorio nacional desde tiempos precolombinos, que conservan manifestaciones étnicas y culturales propias siendo para ellos la tierra el fundamento principal de su existencia y cultura”*. Asimismo, señala que: *“Es deber de la sociedad en general y del Estado en particular, a través de sus instituciones respetar, proteger y promover el desarrollo de los indígenas, sus culturas, familias y comunidades, adoptando las medidas adecuadas para tales fines y proteger las tierras indígenas, velar por su adecuada explotación, por su equilibrio ecológico y propender a su ampliación”*.

Uno de los focos del MMA es promover el trabajo institucional en conjunto con los pueblos indígenas, velando por su adecuado desarrollo social, poniendo énfasis particular en el resguardo de su cultura y cosmovisión. Lo anterior, apoyando proyectos de carácter comunitario y asociativo, que contribuyan a mejorar la calidad ambiental del territorio, a través de la realización de actividades y experiencias demostrativas y replicables que utilicen los recursos disponibles (sociales, culturales, ambientales, económicos, etc.) de manera sustentable, aportando con ello a generar mayor conciencia y valoración de su entorno, promoviendo la educación ambiental y la participación ciudadana, para resolver una necesidad ambiental.

El Fondo de Protección Ambiental (FPA) busca fortalecer la participación social de las comunidades y asociaciones indígenas, considerando que el componente ambiental es entendido desde la cosmovisión

propia de los pueblos originarios, como un sagrado vínculo con la tierra, la naturaleza, el medio ambiente y sus valores religiosos.

### 1.3 OBJETIVO DEL CONCURSO

Contribuir a mejorar la calidad ambiental del territorio, sensibilizando a la ciudadanía a través de la valoración del entorno y la educación ambiental, incorporando la cosmovisión de los pueblos indígenas.

### 1.4 MARCO NORMATIVO DEL CONCURSO

El concurso se regirá por lo dispuesto en:

- a. Las Bases Generales del FPA,
- b. Las presentes Bases Especiales y sus Anexos,
- c. El Manual de Funcionamiento Organismos Ejecutores FPA 2024 (en adelante el Manual), y
- d. Las respuestas a consultas sobre las Bases del concurso, entregadas por el MMA.

El Organismo Postulante deberá examinar todas las instrucciones, condiciones y especificaciones que figuran en las Bases del Concurso y sus modificaciones, las cuales, junto con el Manual y las respuestas a las consultas realizadas en la publicación del Concurso, constituyen la única fuente de información que el postulante debe considerar al preparar su postulación.

La postulación implica la aceptación, por parte del Organismo Postulante, de todas y cada una de las disposiciones contenidas en las presentes Bases, las normas y condiciones que regulan tanto el mecanismo de publicación del concurso, selección y adjudicación, así como la ejecución del contrato, sin necesidad de declaración expresa.

Cada Organismo Postulante será responsable de la integridad, correcta visualización y veracidad de la información entregada en los documentos de postulación al concurso, de manera que esta sea legible, fidedigna y se ajuste a lo requerido jurídica y administrativamente por las Bases del concurso.

Las presentes Bases podrán ser modificadas mediante resolución fundada, antes del cierre de las postulaciones, para cuyo efecto se publicarán dichas modificaciones en el sitio web [fondos.mma.gob.cl](http://fondos.mma.gob.cl), o en el sitio web <https://mma.gob.cl/>, considerándose un plazo prudencial para que las organizaciones interesadas en participar puedan conocer y adecuar su postulación.

Sin perjuicio de lo anterior, el MMA podrá modificar la calendarización del concurso en cualquiera de sus etapas, además de las fechas asociadas a la ejecución del proyecto, mediante resolución fundada publicada en el sitio web [fondos.mma.gob.cl](http://fondos.mma.gob.cl).

De igual forma el MMA se reserva el derecho de declarar desierto el concurso o no perseverar en su ejecución, por motivos estratégicos, financieros, sanitarios, coyunturales, de caso fortuito, fuerza mayor o similares, situación que se consignará mediante acto administrativo fundado y publicado en la página web [fondos.mma.gob.cl](http://fondos.mma.gob.cl).

### 1.5 CALENDARIO DEL CONCURSO

A continuación, se entregan las fechas que regirán el concurso.

Etapa	Fechas
Inicio de Postulación	16 de agosto de 2023
Periodo de consulta a las Bases	17 al 27 de agosto de 2023
Publicación de respuestas a consultas de las Bases	30 de agosto de 2023
Cierre de postulación	26 de septiembre de 2023 (Hasta las 14:00 hrs. Chile continental)
Admisibilidad de las postulaciones	27 de septiembre al 03 de octubre de 2023

Notificación de admisibilidad de proyectos	04 de octubre de 2023
Periodo de reclamación etapa de admisibilidad	04 al 08 de octubre de 2023
Respuesta a reclamación etapa de admisibilidad	10 días hábiles contados desde la fecha de ingreso de la aclaración o reclamación
Evaluación	10 de octubre al 04 de diciembre de 2023
Notificación de evaluación	06 de diciembre de 2023
Periodo de reclamación etapa de evaluación	07 al 12 de diciembre de 2023
Respuesta a reclamación etapa de evaluación	10 días hábiles contados desde la fecha de ingreso de la aclaración o reclamación
Publicación de resultados	26 de enero de 2024
Entrega de documentación para elaboración de contratos en SEREMI	Desde 29 de enero al 28 de marzo de 2024
Subsanación documental para elaboración de contratos en SEREMI	Hasta el martes 30 de abril de 2024
Firma de contratos	Hasta el viernes 31 de mayo de 2024

#### 1.6 MODALIDAD DE POSTULACIÓN

La postulación deberá realizarse únicamente a través del sitio web [fondos.gob.cl](http://fondos.gob.cl). La persona que postule a la Organización, deberá tener Clave Única personal (entregada por el Servicio de Registro Civil e Identificación) y vincular los antecedentes de la Organización que postula.

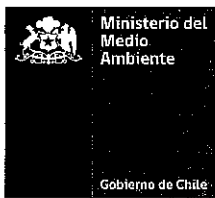
El formulario de postulación on-line, contendrá al menos los siguientes parámetros:

- Región de postulación y notificaciones
- Datos de contacto
- Fundamentación del proyecto
- Experiencia organización y coordinación
- Línea temática y características del proyecto
- Equipo de trabajo
- Actividades del proyecto
- Estrategias para la Participación de la Comunidad
- Estructura presupuestaria
- Permanencia del proyecto en el tiempo
- Equidad de género
- Documentos adjuntos
- Resumen de postulación

Cabe destacar que toda la información ingresada en el formulario de postulación deberá ser fidedigna y podrá ser verificada por el MMA, y en la eventualidad de detectar que la información no sea verídica o esté adulterada, la postulación podrá ser declarada inadmisibile.

Una vez presentado el proyecto a través del sitio web, se emitirá un comprobante de postulación.

Para dudas o consultas sobre el funcionamiento de la plataforma electrónica de postulación [fondos.gob.cl](http://fondos.gob.cl), se contará con:



Mesa de Ayuda Telefónica y mensajería de texto (WhatsApp):



**+56 9 6405 0080**

**+56 9 6405 0057**

**+56 9 8922 6977**

Disponible de lunes a jueves de 09:00 a 18:00 horas; y los viernes de 09:00 a 17:00 hrs.  
(en horario de Chile Continental, excluyendo festivos).

### 1.7 PERÍODO DE CONSULTA A LAS BASES

Las organizaciones interesadas en participar podrán efectuar consultas sobre las presentes Bases, sólo mediante el correo electrónico [fpa.escuelas@mma.gob.cl](mailto:fpa.escuelas@mma.gob.cl). No se responderán consultas ingresadas por otro medio.

La publicación de respuestas a Consultas de las Bases será dispuesta en la página web [fondos.mma.gob.cl](http://fondos.mma.gob.cl), pasando a formar parte integrante de las presentes Bases.

## 2. ANTECEDENTES GENERALES DEL CONCURSO

Todos los Organismos Postulantes, deberán contemplar en la elaboración de su proyecto, las siguientes consideraciones:

### 2.1 TERRITORIO DE EJECUCIÓN DEL PROYECTO

Los proyectos deben desarrollarse exclusivamente dentro del territorio de una región del país, no admitiéndose proyectos de carácter interregional o nacional.

Las organizaciones postulantes deben tener **domicilio legal registrado** en la región en la cual se ejecutará el proyecto. Dicho requisito se verificará de acuerdo con la información obtenida en la Cédula Rol Único Tributario del organismo postulante, el Certificado de Vigencia de la Personalidad Jurídica o de la Directiva de la Organización y/o lo indicado en los datos de contacto del formulario de postulación, en estricto orden de precedencia.

### 2.2 DURACIÓN DEL PROYECTO

El proyecto se ejecutará a contar de la fecha en que quede completamente tramitada la resolución del MMA que aprueba el contrato y en un plazo no superior al 15 de diciembre de 2024.

Las eventuales ampliaciones de plazos estarán descritas en el Manual de Funcionamiento junto a los requisitos y procedimientos respectivos.

### 2.3 TIPO DE POSTULANTE

Sólo podrán participar **Comunidades o Asociaciones Indígenas**, que se encuentren inscritas en el **Registro Nacional de Comunidades y Asociaciones Indígenas de la CONADI**.

Quienes postulen no deberán encontrarse en cualquier circunstancia que le reste imparcialidad al proceso o que atente contra el principio de probidad, como tener integrantes de la Directiva o la persona que Represente Legalmente a la Organización, la calidad de cónyuge o pariente hasta el tercer grado de consanguinidad y segundo grado de afinidad con algún funcionario o funcionaria del MMA, que intervenga en el proceso de selección o asignación de los recursos, entre otras circunstancias que puedan restarle imparcialidad al proceso.

Con el objetivo de potenciar el impacto ambiental de los programas del MMA, se evaluará (en los términos del Anexo N° 6 de las presentes Bases), la postulación de alguna de las siguientes Organizaciones:

- a) Organizaciones con domicilio legal registrado y que ejecuten su proyecto en alguna de las comunas definidas como Territorios Ambientalmente Vulnerables: Mejillones, Tocopilla, Huasco, Tiltil, Quintero, Puchuncaví, Coronel.
- b) Organizaciones con domicilio legal registrado y que ejecuten su proyecto en alguna de las Zonas de Rezago, definidas por la SUBDERE.
- c) Organizaciones con domicilio legal registrado y que ejecuten su proyecto en la comuna de Rapa Nui.

#### 2.4 TIPO DE FINANCIAMIENTO

El monto único a financiar, indistintamente de la línea temática a postular, será de \$ 6.000.000.- (seis millones de pesos).

En la eventualidad que una Organización postule más de un proyecto al Concurso FPA 2024, sólo se podrá financiar la propuesta que obtenga mayor calificación.

El financiamiento otorgado por el FPA estará sujeto a la disponibilidad presupuestaria, de acuerdo a la Ley de Presupuestos para el Sector Público correspondiente al año 2024; lo establecido en el Artículo 68 de la Ley 19.300 y; a la transferencia de recursos por parte de CONADI al Ministerio del Medio Ambiente.

#### 2.5 ESTRUCTURA PRESUPUESTARIA

Los recursos solicitados al FPA, sólo podrán aplicarse a los siguientes ítems presupuestarios:

Ítem	Descripción	Tipos de Gastos	Topes presupuestarios
Gastos de Personal	Corresponde a la Contratación de personas naturales o jurídicas necesarias para efectuar trabajos profesionales o técnicos, orientados a la ejecución del proyecto.	Coordinador o Coordinadora, Persona(s) que ejerza(n) la función de Apoyo(s) Técnico(s): capacitaciones de Educación Ambiental, instaladores SEC, maestros constructores, entre otros.	Máximo 40% (\$2.400.000)
Gastos de Operación	Comprende, en general, los gastos necesarios para la implementación, construcción y cumplimiento de las actividades, además del traslado de materiales requeridos para dicho fin.	Alimentación, arriendo de maquinaria, arriendo de equipos audiovisuales o artículos de computación, artículos de librería, artículos para la promoción del Proyecto, difusión en medios, envío de correspondencia nacional, gastos notariales, higiene y seguridad, impresiones, jardinería y reforestación, materiales e insumos para acciones de educación ambiental, materiales de construcción, artículos de ferretería y herramientas, materiales reutilizados o productos reciclados, pasajes y peajes, telecomunicaciones, transporte.	Máximo 80% (\$4.800.000)

<p><b>Gastos de Inversión</b></p>	<p>Corresponde a la adquisición de bienes perdurables necesarios para la ejecución del proyecto y que se mantienen una vez terminada la intervención, privilegiando el consumo eficiente energético.</p>	<p>Bienes perdurables, artículos audiovisuales, artículos de computación, elementos de conectividad, obra vendida.</p>	<p><b>Máximo 60%</b> <b>(\$3.600.000)</b></p>
-----------------------------------	----------------------------------------------------------------------------------------------------------------------------------------------------------------------------------------------------------	------------------------------------------------------------------------------------------------------------------------	---------------------------------------------------

El presupuesto que sea ingresado en el formulario de postulación, deberá indicar detalle de los gastos, valoración y distribución, en coherencia con las actividades planteadas en el proyecto.

La estructura presupuestaria y sus especificaciones se encuentran detalladas en el Manual de Funcionamiento para Organismos Ejecutores FPA 2024.

### 3. LÍNEAS TEMÁTICAS (LT)

En el presente concurso, se podrá postular a una de las siguientes líneas temáticas:

1. Ecotecnias Hídricas
2. Cambio Climático y Descontaminación Ambiental
3. Economía Circular y Gestión de Residuos
4. Valoración y Conservación de la Biodiversidad
5. Eficiencia Energética

### 3.1. ECOTECNIAS HÍDRICAS

**Objetivo LT:** Implementar proyectos de educación ambiental orientados a sensibilizar y crear conciencia en la comunidad sobre temas relacionados con el uso eficiente y optimización del agua, a través de la instalación de sistemas pilotos demostrativos y educativos vinculados a este recurso.

#### Ejemplos de proyectos LT:

- Proyectos para el ahorro y uso eficiente del agua, implementando sistemas de autoabastecimiento hídrico, por ejemplo:
  - Recolección de aguas lluvias:
    - Sistema tradicional de captación y almacenamiento de aguas lluvias
    - Jardines de lluvia
    - Plazas de Agua
    - Zanjas de infiltración
    - Techos verdes
  - Sistemas atrapa nieblas
  - Reutilización de aguas grises
  - Riego tecnificado
  - Difusores de agua
  - Purificación de agua
  - Técnicas de ahorro de agua para distintos fines:
    - Sistemas de ahorro en griferías y mangueras
    - Baño compostero para reducción en consumo de agua
    - Sistemas sanitarios de menor requerimiento hídrico
  - Hidroponía
  - Forraje verde



## 3.2 CAMBIO CLIMÁTICO Y DESCONTAMINACIÓN AMBIENTAL

**Objetivo LT:** Implementar proyectos de educación ambiental, que contribuyan a la sensibilización en torno al cambio climático y la descontaminación ambiental.

### Ejemplos de proyectos LT:

- **Proyectos enmarcados en ejes estructurales de planes de descontaminación ambiental regional.**
- Proyectos relacionados con el uso de leña certificada o certificación de la leña, asegurando procedencia sustentable y venta de leña seca, uso de xilohigrómetros comunitarios.
- Proyectos que consideren la adquisición y/o construcción de tecnologías que disminuyen el consumo de energía: cocinas solares, cocinas brujas, secador solar, entre otros.
- Acciones que contribuyan a la prevención y reducción de gases a la atmósfera, provenientes de sistemas contaminantes.
- Elaboración de material educativo y guías de información sobre cambio climático, acciones de mitigación y adaptación, generación de capacidades, procesos participativos y de acceso a la información climática.
- Capacitación a la ciudadanía para la identificación de riesgos climáticos históricos y proyectados, así como el riesgo ante eventos climáticos extremos (olas de frío, olas de calor, precipitaciones intensas, aluviones, inundaciones, incendios).
- Proyectos de recuperación de tradiciones ancestrales asociadas al uso eficiente del agua, al uso de especies nativas medicinales, prácticas agrícolas, etc.
- Elaboración de material educativo y guías de información sobre contaminación atmosférica (cuyas temáticas relevantes pueden ser la identificación de las principales fuentes emisoras de contaminantes del aire, impacto de acciones cotidianas en la contaminación del aire).
- Educación ambiental en temas atmosféricos mediante la implementación de sistemas demostrativos de monitoreo y medición de parámetros de calidad del aire interior y/o exterior (Temperatura, Humedad, CO<sub>2</sub>).
- Proyectos que consideren educación ambiental en temas específicos ambientales (Calefacción sustentable, Olores, ruidos, etc.).
- Huertos orgánicos y/o invernaderos comunitarios que permitan el desarrollo de actividades educativas a distinto público objetivo, utilizando al mismo tiempo el compost/ tierra del compostaje comunitario.
- Recuperación de espacios para mejorar la calidad ambiental de los territorios.
- Sensibilización ciudadana en torno a la contaminación lumínica.
- Proyectos que hagan frente a la contaminación lumínica.
- Programas de arborización urbana con especies nativas, para aumentar la captura de gases de efecto invernadero, contaminantes locales y reducir el consumo hídrico de áreas verdes.
- Proyectos relacionados con actividades de Polinización; Valorización y protección de las abejas como agentes de polinización.
- Transformación de plazas o jardines con variedades resistentes a la sequía y al calor, y menos consumidoras de agua.
- Recuperación de lugares expuestos a erosión eólica (instalación de senderos con piedras decorativas, plantación de vegetación nativa que se adapta a las condiciones del área).
- Entre otros del mismo objeto.

### 3.3 ECONOMÍA CIRCULAR Y GESTIÓN DE RESIDUOS

**Objetivo LT:** Implementar proyectos tendientes a crear conciencia en la comunidad sobre prevención y valorización de residuos, a través de acciones de educación ambiental que apunten al modelo de Economía Circular y a una adecuada gestión de residuos.

#### **Ejemplos de proyectos LT:**

- Manejo de residuos sólidos domiciliarios: separación en origen, reciclaje, etc. a través de la construcción y/o mejoramiento y/o implementación de Puntos Verdes.
- Soluciones barriales y/o domiciliarias para la implementación de técnicas de Lombricultura y Compostaje para la transformación de residuos biodegradables.
- Limpieza de microbasurales con acciones de recuperación e intervención en espacios públicos o de la organización que postula, como, por ejemplo: limpieza de borde costero, sitios eriazos, etc.
- Proyectos que consideren acciones relativas a compartir, reparar y/o reusar, tales como: Recibir y/o recoger alimentos excedentes de comercios, ferias, mercados o personas, para repartirlos con distintos fines (consumo humano, alimentación animal, etc.); Campañas para promover el uso de bolsas, envases y contenedores reusables, tales como "lleva tu vaso", "lleva tu bolsa" y similares;
- Huertas comunitarias y otros proyectos de agricultura urbana, asociados a lombricultura y/o compostaje, de preferencia barrial (Relevar y promover la valorización de los residuos orgánicos, fortaleciendo la gestión de los residuos a nivel territorial).
- Jornadas de intercambio de ropa, personalización y reparación de textiles, accesorios, muebles, etc.
- Generación de conocimiento y capacidades en la ciudadanía para identificar, reparar y reusar aparatos eléctricos y electrónicos (exceptuando los refrigeradores y similares).
- Proyectos que consideren el uso de escombros pre tratados, como base de estabilizado para construcción y reparación de veredas en espacios públicos, en coordinación con el municipio.
- Apoyo a los recicladores de base, mejorando su gestión en labores de recolección selectiva, pretratamiento y/o acopio de residuos, mediante un trabajo coordinado con el Municipio (por ejemplo: implementación de equipamiento de trabajo, elementos de protección personal, dotar a los recicladores de base con herramientas necesarias para su gestión, etc.).
- Entre otros del mismo objeto.

### 3.4 VALORACIÓN Y CONSERVACIÓN DE LA BIODIVERSIDAD

**Objetivo LT:** Implementar proyectos de educación ambiental que contribuyan a la valoración y protección de la biodiversidad a través de acciones y prácticas de conservación y uso sustentable del patrimonio natural.

#### **Ejemplos de proyectos LT:**

- Mejoramiento y/o construcción de infraestructura para sitios de alto valor natural, como por ejemplo construcción e implementación de miradores, senderos interpretativos, etc.
- Reproducción de especies nativas (por ejemplo, en invernaderos, viveros, etc.).
- Reforestación con especies nativas en zonas rurales, orientada a: cercos vivos, recuperación de especies aledañas a cursos de agua, reforestación para instalación de cortinas-cortafuegos-cortaviento, etc.
- Protección de poblaciones de especies nativas amenazadas.
- Control de especies exóticas invasoras, para disminuir su impacto.
- Prácticas asociadas a la restauración ecológica, tales como: protección, producción o reforestación con especies nativas.
- Protección y recuperación de áreas con alto valor para la conservación de la biodiversidad como, por ejemplo: sitios prioritarios; humedales; bordes costeros; ecosistemas lacustras y otras áreas con alto valor del patrimonio cultural y natural.
- Obtención de Productos Forestales No Maderables (todo producto obtenido del bosque y/o árboles que es diferente a la madera), ejemplos: producción de frutos: piñones; hongos: morchela; aceites: miel; resinas; entre otros.
- Acciones para promover el conocimiento y valoración de la biodiversidad del entorno local, implementando actividades participativas orientadas a la protección y conservación de especies amenazadas, por ejemplo: talleres al aire libre, identificación de flora y fauna, clases de educación ambiental para niños, circuitos guiados, etc.
- Identificación de prácticas productivas que generen una amenaza a la biodiversidad, diseñando e implementando acciones orientadas a su conservación.
- Entre otros del mismo objeto.

### 3.5 EFICIENCIA ENERGÉTICA

**Objetivo LT:** Implementar proyectos de educación ambiental orientados a sensibilizar y crear conciencia en la comunidad sobre temas relacionados con el uso eficiente de la energía, a través de la instalación de sistemas pilotos demostrativos y educativos vinculados a estos recursos.

#### **Ejemplos de proyectos LT:**

- Proyectos relacionados con la optimización en el uso, gestión y consumo de la energía, acciones de difusión, promoción y sensibilización del tema de eficiencia energética y/o que contemplen abastecimiento energético mediante energías renovables no convencionales tales como: eólica, solar, biomasa, hidráulica, entre otras.
- Sistemas demostrativos respecto a: mejoras de aislación térmica en algún espacio comunitario, sistemas de calefacción sustentables, construcción de secadores de leña comunitarios.
- Entre otros del mismo objeto.

## 4. REQUISITOS DE LOS PROYECTOS

Todos los proyectos deberán incorporar en su diseño, formulación y ejecución, **actividades de educación ambiental**, entendida como un proceso permanente y central dentro de su desarrollo, favoreciendo que la ciudadanía reconozca valores, aclare conceptos y desarrolle habilidades y actitudes necesarias para una convivencia armónica entre seres humanos, su cultura y su medio biofísico circundante.

### 4.1 REQUISITOS TÉCNICOS DE LOS PROYECTOS

De igual forma, **todos los proyectos deberán cumplir y describir en el formulario de postulación, los siguientes requisitos técnicos:**

1. **Problema ambiental:** Identificar un único problema ambiental, detallando de manera adecuada las siguientes dimensiones: problema ambiental, causa del problema y efecto del problema en la comunidad y/o en el entorno.
2. **Objetivo general del proyecto:** Señalando claramente el propósito del proyecto, su orientación a resolver el problema ambiental planteado, e incorporando la educación ambiental como un proceso permanente.
3. **Resumen del proyecto:** Señalar de manera clara, ordenada y sintética, ¿qué se hará?, ¿cómo se hará?, ¿para qué se hará? y ¿dónde se hará?, orientando a resolver el problema ambiental identificado.
4. **Actividades del proyecto:** Las actividades deben ser coherentes con el objetivo general del proyecto, pertinentes a la Línea Temática seleccionada, aportando a dar solución al problema ambiental identificado y considerando un tiempo adecuado para su realización. Detallando: ¿qué hará?, ¿cómo lo hará?, ¿dónde lo hará? y ¿quiénes participarán?
  - 4.1 **Actividades de ejecución del proyecto:** Deben ingresar todas las actividades que contribuyan al logro del proyecto, por ejemplo: construcción de infraestructura, instalación de equipamiento, recuperación de espacios, protección de especies, etc.
  - 4.2 **Actividades de educación ambiental:** Deben ser descritas con una metodología didáctica (por ejemplo: salidas a terreno, talleres teóricos / prácticos, cápsulas educativas, presentaciones de teatro, etc.), que apunten a generar conciencia respecto del problema ambiental identificado, aportando con el cumplimiento del objetivo general.
  - 4.3 **Actividades preestablecidas de difusión:** En el formulario de postulación deberá editar y detallar las siguientes actividades:
    - Instalación del Letrero o Gigantografía Oficial del FPA.
    - Ceremonia de cierre y muestra de resultados.

No obstante, lo anterior, el postulante podrá ingresar otras actividades de difusión.

*Todas las actividades de difusión deben evitar la elaboración de material que genere residuos (dijéticos, trípticos, volantes, folletería, etc.), fomentando la elaboración de material amigable con el medio ambiente (bolsos ecológicos, magnéticos, gorros, material audiovisual, etc.). Quedará prohibida la compra de: Encendedores, fósforos, llaveros, chapitas, bolsos plásticos o de TNT.*

5. **Estrategias para la participación de la comunidad:** Se deben describir 3 o más estrategias de convocatoria y participación de la comunidad del entorno local con el proyecto.

6. **Permanencia del proyecto en el tiempo:** Describir en el formulario de postulación, una o más acciones concretas que garanticen de manera óptima la permanencia de los efectos y resultados del proyecto en el tiempo, una vez terminado el financiamiento del FPA (por ejemplo: a través de proyección de convenios y/ o participación futura de otras organizaciones; dejar instaladas capacidades en los participantes y/o proyectar como capitalizar los beneficios obtenidos en base a lo propuesto).

#### IMPORTANTE:

- El ejecutor podrá incluir actividades que complementen el proyecto, de acuerdo a la pertinencia cultural de cada pueblo indígena.
- El ejecutor deberá considerar, en todas las actividades del proyecto, las medidas de salubridad y protección establecidas por la autoridad sanitaria.
- Si el proyecto contempla el uso de un área o sitio para la instalación o construcción de infraestructura, debe tener presente hacer uso de lugares libres de riesgos, tanto de origen natural como antrópico, por ejemplo: incendios, deslizamientos, rodados, crecidas de ríos, inundaciones, condiciones atmosféricas adversas, entre otros. Asimismo, contar con las autorizaciones correspondientes.
- Si el proyecto contempla la construcción y habilitación de infraestructura, debe tener presente la adquisición y utilización de materiales cuya calidad garantice su vida útil por al menos 3 años desde su fecha de finalización. Este requerimiento, podrá ser supervisado por el MMA al término de dicho período.
- Una vez finalizada la vida útil de los equipos y/o estructuras construidas o adquiridas en el marco de la ejecución del proyecto, se deberá privilegiar su reutilización directa o su reciclaje en instalaciones autorizadas para el efecto, dejando como última opción su eliminación en instalaciones de disposición final.

#### 4.2 REQUERIMIENTOS DE CONSTRUCCIONES O EQUIPAMIENTOS OBLIGATORIOS

a. Si el proyecto postulado, en cualquiera de las líneas temáticas, considera la construcción y/o instalación de:

- Punto verde
- Invernadero
- Sistema Fotovoltaico (SFV) Off Grid
- Sistema Fotovoltaico (SFV) On Grid
- Sistema Solar Térmico (SST)

Deberá dar cumplimiento a lo indicado en los “Requerimientos de Construcciones o Equipamientos Obligatorios”, indicados en los siguientes Anexos adjuntos en las presentes Bases:

Anexo 1: Requerimientos de Construcción Obligatorios – Punto Verde

Anexo 2: Requerimientos de Construcción Obligatorios – Invernadero

Anexo 3: Requerimientos de Equipamiento Obligatorios – Sistema Fotovoltaico (SFV) Off Grid

Anexo 4: Requerimientos de Equipamiento Obligatorios – Sistema Fotovoltaico (SFV) On Grid

Anexo 5: Requerimientos de Equipamiento Obligatorios – Sistema Solar Térmico (SST)

De no cumplir los “Requerimientos de Construcciones o Equipamientos Obligatorios”, el proyecto será excluido de la evaluación y declarado Fuera de Bases.

Si la ejecución del proyecto postulado implica el cumplimiento de una normativa ambiental, sanitaria u otra vigente, en caso de ser adjudicado, **el MMA, previo a la firma de contrato, podrá solicitar la documentación necesaria** que dé cuenta del cumplimiento de dicha normativa.

#### 4.3 EQUIPO DE TRABAJO

Todos los proyectos postulados, deben considerar:

a. **Persona que coordine el proyecto**

De carácter voluntario o remunerado, **debe tener residencia en la región donde se ejecutará el proyecto** y sus principales tareas consistirán en:

- Planificar, organizar y gestionar las diversas actividades, que permitan cumplir el objetivo del proyecto.

- Llevar un adecuado control de los gastos, asegurándose de cumplir con los requisitos establecidos en el Manual.
- Elaborar y entregar oportunamente los informes de avances de actividades y de rendición de cuentas.
- Mantener comunicación permanente con el Encargado o Encargada Regional del FPA, informando de cualquier hecho o circunstancia que cambie, impida o entorpezca la normal ejecución del proyecto.

#### b. Apoyo Técnico

El proyecto podrá considerar la contratación de organizaciones o personas naturales como apoyo técnico que posean experticia y dominio en campos en los cuales el organismo ejecutor u asociado no se encuentre capacitado, como, por ejemplo, labores administrativas (elaboración de informes técnicos, rendición de cuentas y apoyo en la Plataforma electrónica del e-FPA, entre otros), o en lo relativo a la línea temática en que se desarrolla el proyecto.

El Apoyo Técnico podrá ser financiado con aportes de Organismos Asociados, financiados por el Postulante o con presupuesto FPA.

#### c. Instalador Certificado por la Superintendencia de Electricidad y Combustible (SEC)

Cuando el proyecto considere la instalación de Sistemas Fotovoltaicos On u Off Grid, asociados a la línea temática "Eficiencia Energética", dicha instalación deberá ser realizada por una persona inscrita en los registros de la SEC, y que posea Carnet o Certificado de Instalación Eléctrica vigente, Clase A o Clase B (NCH Elec.4/2003).

Una misma persona puede realizar funciones de Coordinación y Apoyo Técnico en un mismo proyecto. Si este fuera el caso, se deberá detallar cada rol a desempeñar, en el contrato de prestación de servicios, de acuerdo a lo indicado en el Manual.

#### Restricciones al Equipo de Trabajo:

- El o la Representante Legal del Organismo Postulante podrá realizar funciones de Coordinación o Apoyo Técnico, pero **en ningún caso podrá recibir honorarios procedentes de recursos adjudicados por el FPA** por la ejecución de labores asociadas al proyecto.

El MMA no tendrá vínculo ni relación contractual con alguna persona que integre el Equipo de Trabajo del Organismo Ejecutor.

## 4.4 ORGANISMOS ASOCIADOS (OA)

Los OA son personas naturales o jurídicas, públicas o privadas, con o sin fines de lucro, interesadas en apoyar el proyecto.

El apoyo de los Organismos Asociados podrá corresponder a la donación de dinero o servicios, préstamo de infraestructura y/o contribución con elementos requeridos para ejecutar el proyecto, por lo tanto, no deben ser cobrados al FPA.

Para promover la asociatividad y cooperación entre organizaciones e instituciones públicas y privadas, cada postulación **deberá tener como mínimo un (1) Organismo Asociado**, para fortalecer el cumplimiento del objetivo del proyecto.

En el formulario de postulación, **deberá ingresar los datos y el aporte de cada Organismo Asociado**. Los OA no podrán ser modificados con posterioridad a la postulación. En casos de fuerza mayor y debidamente justificados, se podrá reemplazar a un OA, presentando los mismos aportes comprometidos, incluyendo la suscripción del anexo respectivo.

Con el objetivo de potenciar los programas del MMA y del Programa de Recuperación de Barrios "Quiero Mi Barrio" (MINVU), se evaluará la presentación del **Anexo 7: Carta de Compromiso Organismo Asociado Estratégico Ambiental**, de las presentes Bases, suscrita por los siguientes OA:

- a) **Municipios certificados por el Sistema de Certificación Ambiental Municipal (SCAM) o acreditados por el Sistema Inicial de Acreditación Ambiental Municipal (SIAAM), del MMA.**
- b) **Establecimientos Educativos pertenecientes al Sistema Nacional de Certificación Ambiental de Establecimientos Educativos (SNCAE), del MMA.**
- c) **Programa de Recuperación de Barrios "Quiero Mi Barrio", del MINVU.**

Para la firma del contrato, las Organizaciones postulantes que resulten adjudicadas, deberán presentar la ratificación de los compromisos o aportes de cada Organismo Asociado, describiendo los aportes comprometidos, según el **Anexo 9: Ratificación Compromiso Organismo Asociado**.

## 5. ADMISIBILIDAD DE LOS PROYECTOS

Esta etapa tiene como propósito verificar que se cumplan los requisitos de admisibilidad de las presentes Bases.

En esta etapa, excepcionalmente el MMA se reserva el derecho de solicitar antecedentes adicionales para aclarar o complementar la información presentada por la Organización Postulante.

### 5.1 REQUISITOS DE ADMISIBILIDAD

Las organizaciones que postulen al presente concurso, deberán dar cumplimiento con lo siguiente:

N°	REQUISITOS DE ADMISIBILIDAD
1	Certificado electrónico de acreditación de la Personalidad Jurídica de la Organización, otorgada por CONADI, con una fecha de emisión que no supere los 60 días corridos a la fecha de su presentación. Este certificado se obtiene en el banner "oficina internet, certificados en línea", en la página <a href="http://www.CONADI.gob.cl">www.CONADI.gob.cl</a> .
2	Cédula Rol Único Tributario (RUT) de la organización o Cédula RUT electrónica (e-RUT), emitido por el Servicio de Impuestos Internos (SII). Copia, digitalización o fotografía.
3	Las organizaciones postulantes deben tener <b>domicilio legal registrado</b> en la región en la cual se ejecutará el proyecto (no se aceptan sucursales). Dicho requisito se verificará de acuerdo con la información obtenida en la Cédula Rol Único Tributario del organismo postulante, el <b>Certificado de Vigencia de la Personalidad Jurídica</b> o de la <b>Directiva de la Organización</b> y/o lo indicado en los datos de contacto del formulario de postulación, en estricto orden de precedencia.
4	La Persona que coordine el proyecto debe tener residencia en la región en la cual se ejecutará el mismo (de acuerdo con la información ingresada en los datos de contacto del formulario de postulación).
5	Sólo quienes postulen a la Línea Temática Eficiencia Energética, y consideren la instalación/habilitación de Sistema Fotovoltaico On Grid u Off Grid, deberán adjuntar: <ul style="list-style-type: none"> <li>• Carnet o Certificado de Instalador Eléctrico Clase A o Clase B, vigente y otorgado por la SEC.</li> </ul>

### 5.2 COMITÉ DE ADMISIBILIDAD

Este proceso se realizará preferentemente en las Oficinas de la Secretaría Regional Ministerial del Medio Ambiente respectiva, y estará a cargo de una Comisión integrada por:

- Encargado o Encargada Regional del FPA de la SEREMI del Medio Ambiente respectiva o quien le subroge o reemplace en sus funciones;

- Un funcionario o funcionaria, cuya designación será efectuada por el Secretario o Secretaria Regional Ministerial del Medio Ambiente respectivo.
- Eventualmente, un funcionario o funcionaria de la Corporación Nacional de Desarrollo Indígena, designado para tales efectos.

El Secretario o Secretaria Regional Ministerial de Medio Ambiente no podrá ser parte de este Comité, sin embargo, podrá nombrar a otras personas, en caso de que se considere pertinente.

El proceso de admisibilidad finalizará mediante la elaboración de un Acta, indicando los proyectos **Admisibles** y que pasarán a la etapa de evaluación, así como los proyectos **Inadmisibles**, lo que será informado a cada postulante a través de correo electrónico. El Acta deberá ser elaborada por el Encargado o Encargada Regional del FPA, firmada por cada uno de los integrantes de la Comisión y quien ocupe el cargo de Secretario o Secretaria Regional Ministerial respectivo.

### 5.3 PERÍODO DE RECLAMACIÓN ETAPA DE ADMISIBILIDAD

Existirá un período de recepción y análisis de reclamaciones relacionadas exclusivamente con la etapa de Admisibilidad, según lo indicado en el Calendario del Concurso, de las presentes Bases.

#### IMPORTANTE:

- El Período de Reclamación No corresponde a una etapa para rectificar o complementar información ingresada en el formulario de postulación.
- No se recepcionarán reclamos ingresados por otro medio.

Para realizar una reclamación, deberá ingresar al siguiente link <http://contacto.mma.gob.cl/sistema-de-gestion-de-solicitudes/> por medio del formulario de contacto de la Oficina de Información a la Ciudadanía del MMA.

Además, dentro del formulario de contacto, el interesado **deberá incluir los siguientes datos que permitan identificar su proyecto:**

- Folio del proyecto
- Nombre Organización
- Concurso al que postuló
- Motivo de su reclamación

## 6. EVALUACIÓN DE LOS PROYECTOS

La evaluación de los proyectos se desarrollará, de acuerdo con lo indicado en los siguientes puntos:

### 6.1 PAUTA DE EVALUACIÓN

El detalle de la Pauta de Evaluación, sus criterios e indicadores, podrán ser revisados en el **Anexo 6** de las presentes Bases.

La Pauta de Evaluación contempla una escala de calificación de **0,0 a 3,0** puntos.

Un proyecto **podrá ser excluido de la evaluación, y declarado fuera de Bases** si presenta alguna de las siguientes situaciones:

- a. El proyecto no cumple con el objetivo del concurso.
- b. El problema identificado no corresponde a una problemática ambiental.
- c. El proyecto no cumple con el objetivo de la línea temática a la cual postula.
- d. El proyecto no presenta actividades de educación ambiental.
- e. El proyecto no cumple con lo establecido en la normativa que rige el presente concurso (bases especiales, anexos “requerimientos de construcciones o equipamiento obligatorios”, manual de funcionamiento).



## 6.2 COMITÉ DE EVALUACIÓN

La evaluación estará a cargo del **Comité de Evaluación Regional**, el cual estará compuesto por las siguientes personas:

- Encargado o Encargada Regional del FPA;
- Eventualmente, un funcionario o funcionaria de la Corporación Nacional de Desarrollo Indígena, designado para tales efectos.

De no contar con un representante de CONADI, deberá incluir al menos dos (2) de los siguientes perfiles, de lo contrario, basta incluir al menos uno de los siguientes perfiles:

- **Perfil 1:** Funcionario o Funcionaria de la SEREMI del Medio Ambiente respectiva con competencia en las materias pertinentes al objetivo del concurso.
- **Perfil 2:** Funcionario o Funcionaria de otras Instituciones del Estado con competencia en las materias pertinentes al objetivo del concurso.
- **Perfil 3:** Representante de la academia, de alguna Universidad pública o privada establecida en la región, con conocimientos en las materias pertinentes al objetivo del concurso.
- **Perfil 4:** Funcionario o Funcionaria del Departamento del FPA, Nivel Central.

Se podrá nombrar a más personas de un mismo perfil, sin embargo, se debe cumplir con la exigencia de nombrar al menos a dos de los perfiles indicados anteriormente.

El Secretario o Secretaria Regional Ministerial del Medio Ambiente no podrá ser parte de este Comité, sin embargo, podrá incluir a otras personas que evalúen los proyectos, en caso de que lo considere pertinente.

Sin perjuicio del número de miembros que conforme el Comité de Evaluación Regional, **cada proyecto deberá ser evaluado por al menos dos (2) integrantes del comité.**

El proceso de evaluación finalizará mediante la suscripción del **Acta de Evaluación Regional**, la cual indicará los **Proyectos Preseleccionados**, con un puntaje o nota igual o superior a **2,25**; en una escala de **0,0** a **3,0**, que pasarán a la etapa de selección y que podrían ser adjudicados, así como aquellos **Proyectos No Preseleccionados** y **Proyectos Fuera de Bases**, lo que será informado a cada postulante a través de correo electrónico registrado en su formulario de postulación.

## 6.3 PERÍODO DE RECLAMACIÓN ETAPA EVALUACIÓN

Existirá un período de recepción y análisis de reclamaciones relacionadas exclusivamente con la etapa Evaluación, según lo indicado en el Calendario del Concurso, de las presentes Bases.

### **IMPORTANTE:**

- El Periodo de Reclamación No corresponde a una etapa para rectificar o complementar información ingresada en el formulario de postulación.
- No se recepcionarán reclamos ingresados por otro medio.

Para solicitar una aclaración o realizar una reclamación, deberá ingresar al siguiente link <http://contacto.mma.gob.cl/sistema-de-gestion-de-solicitudes/> por medio del formulario de contacto de la Oficina de Información a la Ciudadanía del MMA.

Además, dentro del formulario de contacto, el interesado **deberá incluir los siguientes datos que permitan identificar su proyecto:**

- Folio del proyecto
- Nombre Organización
- Concurso al que postuló
- Motivo de su reclamación

## 7. SELECCIÓN Y ADJUDICACIÓN DE PROYECTOS

Esta etapa tiene como propósito la selección y adjudicación de proyectos, entre aquellos que resultaron Preseleccionados, en la etapa de Evaluación.

La propuesta de selección de proyectos, se realizará contemplando los resultados establecidos en las Actas de Evaluación Regional, financiando al menos el mejor proyecto de cada región, de acuerdo al puntaje obtenido, y según disponibilidad presupuestaria.

Para la Línea Temática “**Ecotecnias Hídricas**”, la propuesta de selección de proyectos se realizará contemplando los resultados establecidos en las Actas de Evaluación Regional, financiando al menos el mejor proyecto de cada región, de acuerdo al puntaje obtenido, y según disponibilidad presupuestaria asociada al Artículo 68 de la Ley 19.300.

Al realizar la propuesta de selección y adjudicación, se excluirán aquellos proyectos presentados por personas jurídicas de derecho privado y sin fines de lucro que se encuentren en incumplimiento de obligaciones contractuales con el Ministerio del Medio Ambiente – Subsecretaría del Medio Ambiente, en razón de la adjudicación previa en algún concurso del Fondo de Protección Ambiental, cuyos antecedentes hubieren sido derivados por esta repartición al Consejo de Defensa del Estado (CDE).

La selección y adjudicación se realizará conforme a lo establecido en el artículo 67 de la Ley N° 19.300, y el artículo 4, literal c) del D.S. N° 13, de 2020, correspondiendo, en atención a los montos comprometidos para cada proyecto, a quien ocupe el cargo de Subsecretario o Subsecretaría del Medio Ambiente seleccionar los proyectos a financiar por el Fondo de Protección Ambiental.

Para la formalización de lo señalado en los párrafos anteriores, se dictará la Resolución que selecciona y adjudica el financiamiento.

En caso de empate, el ranking superior corresponderá a la propuesta que hubiere obtenido el **mayor puntaje en el estricto orden**, en los siguientes criterios de la Pauta de Evaluación:

- a. Actividades de educación ambiental, o
- b. Presupuesto del proyecto, o
- c. Participación de la comunidad, u
- d. Objetivo general, o
- e. Problema ambiental

Si el empate persistiera, se atenderá al siguiente criterio:

- f. Orden de ingreso de la postulación presentada en la plataforma web fondos.gob.cl.

Los **Proyectos Preseleccionados** y no adjudicados quedarán en una lista de espera, mientras se confirman y validan los antecedentes presentados por parte de los Organismos seleccionados. En caso que algún **Proyecto Seleccionado** desista, no presente la documentación requerida en los plazos establecidos, o no comparezca a la firma del contrato, se aplicará lo dispuesto en el proceso de Re adjudicación indicado en las presentes Bases.

En el evento de que, con posterioridad a la selección y adjudicación, se cuente con nuevos recursos, presupuestarios o extrapresupuestarios, que permitan financiar un mayor número de proyectos, se podrá gestionar una nueva adjudicación entre las iniciativas que quedaron en lista de espera.

## 8. FIRMA DE CONTRATOS

Los contratos deberán suscribirse por el Secretario o Secretaria Regional Ministerial del Medio Ambiente, y la persona que represente legalmente a la organización (o quien esté facultado para tales efectos) y quien asuma la calidad de Codeudor o Codeudora, en la respectiva Secretaría Ministerial Regional del Medio Ambiente.

La organización deberá entregar la documentación necesaria para su revisión, en la Secretaría Regional Ministerial del Medio Ambiente correspondiente, o a través de los canales que dicha SEREMI señale, de acuerdo con lo indicado en los antecedentes para la firma del contrato y en los plazos establecidos en el calendario del concurso de las presentes Bases. Será responsabilidad de la organización la entrega correcta y oportuna de estos documentos.

Sin perjuicio de lo anterior, existirá un periodo de subsanación documental, única y exclusivamente a favor de aquellos antecedentes presentados dentro del plazo y que contengan errores, resulten confusos o ilegibles. El plazo de subsanación documental se encuentra indicado en el calendario del concurso.

En lo no previsto en el contrato, se aplicará lo dispuesto en el resto del marco normativo del proceso concursal, en el siguiente orden de precedencia: Bases Generales del FPA, Bases Especiales del Concurso, Manual de Funcionamiento Organismos Ejecutores FPA 2024, Respuestas otorgadas en el período de postulación.

### 8.1 ANTECEDENTES PARA LA FIRMA DE CONTRATO

Quienes resulten adjudicados, deberán cumplir y presentar todos y cada uno de los requisitos que se indican a continuación:

1. **Certificado de Vigencia de la Directiva de la Organización emitido por CONADI**, con una fecha de emisión que no supere los 60 días corridos a la fecha de su presentación. Este certificado se obtiene en el banner "oficina internet, certificados en línea", en la página [www.CONADI.gob.cl](http://www.CONADI.gob.cl).
2. **Cédula Rol Único Tributario (RUT)** de la organización o **Cédula RUT electrónica (e-RUT)**, emitido por el Servicio de Impuestos Internos (SII). Copia, digitalización o fotografía.
3. Fotocopia por ambos lados de la cédula de identidad de la persona que represente legalmente a la organización.
4. **Pagaré a Plazo Fijo**, como garantía, que contenga la totalidad de los antecedentes solicitados en el formato entregado por la respectiva SEREMI del Medio Ambiente (en conformidad a lo establecido en el punto N° 8.2 de las presentes Bases). Este documento será elaborado por el MMA y luego será remitido a la organización adjudicada para su legalización.
5. Fotocopia por ambos lados de la cédula de identidad de la persona que se constituya como Codeudor o Codeudora del proyecto.
6. **Anexo 11: Declaración Jurada Simple de Domicilio** de la persona que se constituya como Codeudor o Codeudora del proyecto.
7. **Certificado de Vigencia y Antigüedad**, u otro Documento que acredite la apertura de una Cuenta Vista y/o Cuenta Corriente a nombre de la Organización, que contenga: **Tipo de Cuenta, Número de cuenta, Nombre y RUT de la Organización**, activa en cualquier Banco Comercial. **Este documento debe estar actualizado al menos a la fecha de adjudicación del proyecto.**

**No se aceptará la presentación de Cuentas de Ahorro en el presente concurso**, evitando la obtención de intereses pecuniarios con fondos públicos.

8. Certificado de Registro de Personas Jurídicas Receptoras de Fondos Públicos, emitido por el sitio web <http://www.registros19862.cl> que acredite inscripción en el registro.
9. Archivo PDF del “Registro Institucional de la Ley 19.862 del Ministerio del Medio Ambiente”. Para la obtención de este documento, debe ingresar al sitio web <https://fondos.mma.gob.cl/ficha-registro-institucional-ley-19-862/> y completar y enviar el formulario.
10. **Anexo 9:** Ratificación de Compromiso Organismo Asociado y Organismo Asociado Estratégico Ambiental.
11. **Carta de autorización de uso de sitio o área de instalación de equipos o construcción de infraestructura, si corresponde:**
  - a. *Para el caso de sitio o área de administración/propiedad de privados o de la propia organización adjudicada: autorización firmada en una Notaría Pública, o en el Registro Civil, por quien posea las facultades para tal efecto, en aquellas comunas donde no existe una Notaría, de acuerdo con el Anexo 10: Carta de autorización de Uso de Sitio o Área.*
  - b. *Tratándose de sitio o área de administración/propiedad pública, se podrá acompañar el respectivo permiso municipal o autorización del servicio público correspondiente.*

*Respecto de las fechas de inicio y vencimiento de la autorización de uso de sitio o área, se debe dar cumplimiento de acuerdo a lo indicado en el Anexo 10.*
12. **Proyectos adjudicados de la Línea Temática Eficiencia Energética, y que consideren la instalación y habilitación de Sistema Fotovoltaico On-Grid u Off-Grid, deberán adjuntar: Carnet o Certificado de Instalador Eléctrico Clase A o Clase B, vigente y otorgado por la SEC.**

**El MMA se reserva el derecho de solicitar al adjudicado la presentación de algún documento adicional, que complemente alguno de los requisitos técnicos o administrativos de su postulación, o que asegure el pleno conocimiento, por parte de la directiva de la Organización, respecto de los aspectos técnicos y administrativos que implica las obligaciones asociadas a la postulación y ejecución efectiva del proyecto. Ej.: Actas de reunión, asambleas de la Organización, etc.**

## 8.2 GARANTÍA

Al momento de la firma de contrato, y con el objeto de garantizar la correcta y oportuna ejecución de los fondos asignados, así como la devolución de los mismos ante un eventual incumplimiento del contrato, el Organismo Adjudicado deberá entregar una garantía, según el formato entregado por el MMA.

La garantía consistirá en un **Pagaré a Plazo Fijo** por un monto equivalente al total del monto adjudicado, expresado en pesos chilenos, extendido a favor de la Subsecretaría del Medio Ambiente, suscrito por la persona que represente legalmente a la organización, y quien se constituya como Codeudor o Codeudora del proyecto. **La vigencia de la garantía deberá contemplar un plazo mínimo de 180 días corridos adicionales al término del proyecto, según formato expedido por el MMA.** El Pagaré, debe ser firmado en una Notaría Pública, o en el Servicio de Registro Civil e Identificación, por quien posea las facultades para tal efecto, en aquellas comunas donde no existe una Notaría.

La garantía constituye un requisito indispensable para la suscripción del contrato y deberá ser presentada en la Oficina de Partes de la Secretaría Regional Ministerial del Medio Ambiente respectiva.

En caso de ampliación (bilateral o unilateral) del contrato, el MMA estará facultado para instruir la suscripción, por parte del ejecutor, de una nueva garantía, siempre y cuando la vigencia de la garantía inicial, ingresada al momento de firma del contrato, no fuere suficiente para resguardar la correcta ejecución, revisión o auditoría del proyecto, según la ponderación técnica realizada por el Encargado o Encargada Regional del FPA, **resguardando, en caso de ampliación, al menos un mínimo de 120 días de vigencia, posteriores a la fecha de término de la iniciativa prorrogada.** El formato de la nueva garantía será expedido

por el MMA, según los parámetros establecidos en los párrafos precedentes. La no suscripción por parte del ejecutor, de la nueva garantía, será causal de término anticipado de contrato.

**Las garantías constituidas serán devueltas al beneficiario una vez verificado el cumplimiento de todas las obligaciones del Organismo Ejecutor, en la forma que se establezcan en el contrato y en el Manual, luego de la total aprobación del Informe Final, tanto técnico como de rendición de cuentas.**

## 9. READJUDICACIÓN DE PROYECTOS

El MMA se reserva el derecho de dejar sin efecto la adjudicación y reasignar los recursos disponibles, si el Organismo Ejecutor, informado de su adjudicación, no entregara los antecedentes requeridos en el plazo establecido, no firmara el contrato dentro del plazo, o habiendo suscrito el contrato se le pusiera término anticipado a éste.

La reasignación se realizará de acuerdo a los siguientes criterios y orden de precedencia:

- Misma región, mismo concurso, mejor puntaje.
- Misma región, otro concurso, mejor puntaje.
- Otra región, mismo concurso, mejor puntaje.
- Otra región, otro concurso, mejor puntaje.

Para la Línea Temática "Ecotecnia Hídrica", la reasignación se realizará de acuerdo a los siguientes criterios y orden de precedencia:

- Misma región, misma línea temática, mejor puntaje.
- Otra región, misma línea temática, mejor puntaje.
- Misma región (desde donde se generó la disponibilidad inicial), otra línea temática, mejor puntaje.

La readjudicación estará sujeta a la disponibilidad presupuestaria de la Subsecretaría del Medio Ambiente y CONADI.

En caso de existir presupuesto disponible, proveniente de proyectos que no se lograron adjudicar y/o re adjudicar en la misma región de postulación, el MMA podrá destinar dichos fondos para la ejecución de proyectos en otras regiones.

**Para los proyectos re adjudicados -posterior a la primera adjudicación- y/o se dispusiera de nuevos recursos que permitan financiar un mayor número de proyectos, se establecerán nuevos plazos para la entrega de documentación necesaria para la firma de contrato y para su posterior ejecución. Los plazos antes referidos serán notificados oportunamente, sin perjuicio de las ampliaciones que por motivos justificados se puedan otorgar, conforme a lo dispuesto en el Manual.**



## 10. ANEXOS

**Anexo 1:** Requerimientos de Construcción Obligatorios – Punto Verde

**Anexo 2:** Requerimientos de Construcción Obligatorios – Invernadero

**Anexo 3:** Requerimientos de Equipamiento Obligatorios – Sistema Fotovoltaico (SFV) Off Grid

**Anexo 4:** Requerimientos de Equipamiento Obligatorios – Sistema Fotovoltaico (SFV) On Grid

**Anexo 5:** Requerimientos de Equipamiento Obligatorios – Sistema Solar Térmico (SST)

**Anexo 6:** Pauta de Evaluación

**Anexo 7:** Carta de Compromiso Organismo Asociado Estratégico Ambiental (Municipio SCAM o SIAAM, Establecimiento SNCAE y Programa de Recuperación de Barrios “Quiero Mi Barrio”)

**Anexo 8:** Sugerencias para incorporar Enfoque de Género

*Los siguientes Anexos **son de uso exclusivo para los proyectos que resulten adjudicados**, como requisitos para la firma de Contrato:*

**Anexo 9:** Ratificación de Compromiso Organismo Asociado y Organismo Asociado Estratégico Ambiental

**Anexo 10:** Carta de Autorización de Uso de Sitio o Área

**Anexo 11:** Declaración Jurada Simple de Domicilio Codeudora o Codeudor Solidario

## Anexo N° 1 Requerimientos de Construcción Obligatorios Punto Verde

En el presente anexo, deberá indicar la información que dé respuesta a los requerimientos de construcción obligatorios si su proyecto considera la construcción y/o mejoramiento e implementación de un Punto Verde.

La información entregada en este anexo, no reemplaza el ingreso de actividades relacionadas con esta infraestructura en el formulario del proyecto. Esta información, es complementaria a las actividades presentadas y evaluadas en el formulario de postulación.

### 1. Introducción

Entenderemos como Punto Verde a un lugar habilitado y gestionado por la comunidad, para depositar y acopiar residuos domiciliarios reciclables separados en origen, los que serán clasificados y posteriormente trasladados a un Centro de Reciclaje Autorizado. El Punto Verde, deberá contar con señalética educativa informando a la comunidad de su adecuado uso y la correcta disposición de los residuos.

### 2. Requisitos Obligatorios para el Punto Verde

Completar la siguiente información relacionada con la construcción, disposición, implementación y mantenimiento del punto verde:

Requisito Obligatorio	Describa aquí, cómo su proyecto cumplirá con este requisito
1. La estructura del punto verde, debe contar con una materialidad que asegure la durabilidad y limpieza (por ejemplo: radier, loza de cemento, estructura metálica, etc.).	
2. La estructura del punto verde, debe estar protegido de las condiciones climáticas (como el sol, la lluvia, el viento, entre otros).	
3. Accesibilidad de usuarios: La estructura del Punto Verde debe asegurar un acceso expedito y accesibilidad universal, facilitando la disposición de los materiales reciclables.	
4. Accesibilidad para el retiro: La estructura del Punto Verde debe asegurar la accesibilidad para el manejo y retiro de los materiales reciclables (por ejemplo: acceso en vehículo o triciclo, para facilitar el retiro de residuos).	
5. El diseño del punto verde, debe cumplir con la Norma Chilena N° 3322 sobre colores para distintos residuos, los más usados son: <ul style="list-style-type: none"> <li>Color azul: papel y cartón</li> <li>Color amarillo: plásticos</li> <li>Color verde: vidrio</li> <li>Color Beige: cartón para bebidas (tetra pack).</li> <li>Color café: Desechos orgánicos.</li> <li>Color gris claro: metales.</li> </ul>	
6. La estructura del punto verde debe contener una señalética fija, visible, didáctica y educativa, informando a la comunidad del adecuado uso del Punto Verde y la correcta disposición de los residuos en él.	

### 3. Estrategia de Gestión de Residuos Obligatoria

Considerar residuos que presenten instalaciones de recepción y almacenamiento, para su posterior comercialización, próximos al lugar de ubicación al Punto Verde.

Para este concurso **NO** podrán seleccionar residuos de carácter peligrosos como: baterías, pilas, aceites o medicamentos.

Completar la siguiente información, correspondiente a la estrategia de gestión de residuos.

N°	Tipos de residuos a reciclar <i>(Ejemplo: papel, cartón, plástico, metal (lata de aluminio), vidrio, etc.).</i>	Cantidad anual estimada de residuos recibidos <i>(En toneladas).</i>	Frecuencia y modalidad de cómo se realizará el retiro de residuos.	Responsable(s) del retiro de material acopiado. <i>Por ejemplo: Reciclador de Base, Municipio o Empresa de Recuperación y Reciclaje, entre otros. (Se sugiere considerar nómina de recicladores de base/gestores de residuos de la comuna, para generar asociatividad en la estrategia de trabajo).</i>	Lugar autorizado, para la disposición y almacenamiento del residuo <i>(Donde irá el residuo una vez retirado del Punto Verde).</i>
1					
2					
3					
4					

*(Agregar o eliminar las filas que sean necesarias)*

Responsable para vigilar u ordenar el punto verde <i>(cuando los residuos no estuvieran debidamente acopiados en los contenedores por los usuarios).</i>	
----------------------------------------------------------------------------------------------------------------------------------------------------------	--

Responsable de aseo	
Indique la forma (procedimiento) y frecuencia de limpieza y mantención del punto verde.	

### 4. Recomendaciones para el Punto Verde

Para un mejor funcionamiento del Punto Verde, considere lo siguiente:

- Disponibilidad de agua, para la correcta limpieza del punto verde y los contenedores.
- Aspectos y medidas de seguridad para los usuarios y beneficiarios.
- Medidas de protección ante situaciones externas que pudieran afectar el correcto funcionamiento, por ejemplo: plaga de vectores (animales), destrucción del punto verde, etc.
- Acciones frente a una posible situación de sobre acopio (ejemplo: creando o utilizando una bodega, o retiros de residuos adicionales a los retiros programados, entre otros).

Para el almacenaje y acopio de residuos (contenedores, maxisacos u otros), considere lo siguiente:

- Para el almacenaje y acopio temporal de los residuos, podrá utilizar contenedores, maxisacos, campanas, entre otros. Es esencial que cada tipo de residuo considere un contenedor independiente, instalando gráfica y señalética independiente para cada uno.
- Los contenedores deben tener una capacidad coherente con la estrategia de gestión de residuos y la dimensión del punto verde.
- Los contenedores deberán mantenerse limpios y en buen estado reemplazando aquellos que presenten deterioro.
- Cada contenedor deberá contar con una etiqueta que señale el nombre de la instalación, los residuos que se reciben y un teléfono y nombre de contacto, cuyas dimensiones, alto y ancho, no deberán ser inferiores a 40 cm por lado.



## Anexo N° 2 Requerimientos de Construcción Obligatorios Invernadero

En el presente anexo, deberá indicar la información que dé respuesta a los requerimientos de construcción obligatorios si su proyecto considera la construcción y/o mejoramiento e implementación de un Invernadero.

La información entregada en este anexo, no reemplaza el ingreso de actividades relacionadas con esta infraestructura en el formulario del proyecto. Esta información, es complementaria a las actividades presentadas y evaluadas en el formulario de postulación.

### 1. Introducción

El cultivo de plantas en invernadero permite establecer las condiciones óptimas para el buen desarrollo de la producción, ya que consta de un buen aislamiento con el exterior, consigue un rendimiento por unidad de superficie hasta tres veces mayor comparado con campo abierto, y proporciona condiciones idóneas para cada tipo de cultivo, otorgando la posibilidad de sembrar fuera de temporada o fuera de la región de origen donde los cultivos crecen y maduran adecuadamente.

### 2. Requisitos Obligatorios para el Invernadero

Se solicita completar la siguiente información relacionada con la construcción e implementación del invernadero:

Requisito Obligatorio	Describa aquí, cómo su proyecto cumplirá con este requisito
1 La estructura (soporte) del Invernadero debe asegurar la durabilidad de éste, considerando las características climáticas de cada región, por ejemplo: madera tratada, fierro, acero galvanizado o aluminio, etc. (tendiente a extender la vida útil del invernadero).	
2 La estructura (cubierta y paredes) del Invernadero debe asegurar la durabilidad de éste, considerando las características climáticas de cada región, por ejemplo: polietileno térmico con protección UV, policarbonato (en el mercado existen distintas alternativas de polietileno para la construcción de invernaderos).	
3 Acceso a agua para riego, en calidad y cantidad suficiente según la realidad local.	

### 3. Recomendaciones para el Invernadero

- a. Considerar que el lugar donde se instale el invernadero, reciba la mayor iluminación posible y una exposición mínima a los vientos predominantes.

b. Considerar la ventilación necesaria (ventanas, lucarnas, puertas, etc.) de acuerdo con las condiciones climáticas de cada zona geográfica. Si el invernadero considera lucarna, se sugiere que sea instalada en el sentido opuesto a los vientos predominantes

#### 4. Manejo de factores ambientales:

- a. Los principales parámetros que se deberían considerar en el manejo de un Invernadero son Temperatura, Humedad Relativa y Ventilación.
- b. Temperatura: Dependerá del tipo de cultivo a producir, considerar que el rango sugerido de temperaturas debe estar entre los 15°C y 25°C.
- c. Humedad Relativa (H.R.): Se sugiere no exceder el 70%.
- d. Ventilación: permite la renovación de oxígeno y dióxido de carbono, gases fundamentales para la respiración y fotosíntesis de las plantas.

### Anexo N° 3 Requerimientos de Equipamiento Obligatorios

#### Sistema fotovoltaico (SFV) Off Grid

En el presente anexo, deberá indicar la información que dé respuesta a los requerimientos de equipamiento obligatorios si su proyecto considera la instalación y puesta en marcha de un Sistema Fotovoltáico Off Grid (independiente a la red de distribución).

La información entregada en este anexo, no reemplaza el ingreso de actividades relacionadas con la adquisición e instalación de este tipo de equipos en el formulario del proyecto. Esta información, es complementaria a las actividades presentadas y evaluadas en el formulario de postulación.

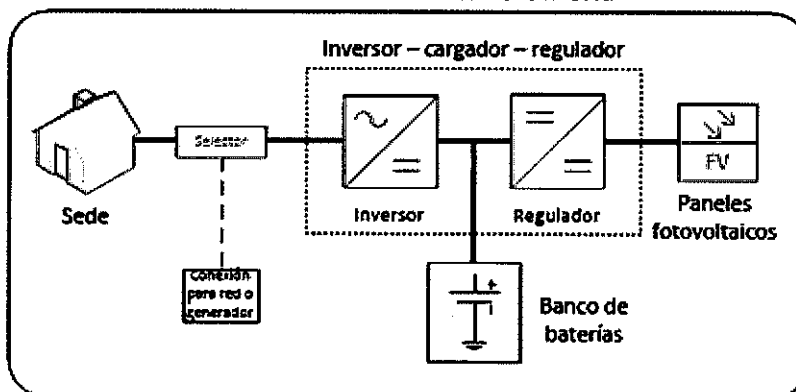
En el formulario de postulación, deberá adjuntar el Carnet o Certificado de Instalación Eléctrica vigente, Clase A o Clase B (NCH Elec.4/2003).

En el siguiente link podrá acceder a listado de personas que han inscrito proyectos en la SEC del tipo on-grid, pero que podrían tener experiencia en instalaciones off-grid:  
<https://www.sec.cl/generacion-ciudadana-te4/proveedores-e-instaladores/>

#### 1. Introducción

A nivel nacional, las Energías Renovables se han convertido en una realidad, y en particular la energía solar fotovoltaica, la cual provee de numerosas ventajas, generando energía limpia, sin contaminantes, mejorando la calidad de vida de las personas y aportando a frenar el calentamiento global.

Ilustración Sistema Off Grid



#### 2. Requisitos Obligatorios del Sistema Fotovoltáico Off Grid

Se solicita completar la siguiente información relacionada con la instalación y puesta en marcha del sistema fotovoltaico Off Grid:

Requisito Obligatorio	Describa aquí, cómo su proyecto cumplirá con este requisito
1 La estructura donde se instale debe asegurar su funcionamiento y mantención.	
2 El uso del SFV debe ser comunitario.	

3	El lugar en donde se instale el equipo, debe estar despejado, sin interferencias ni sombras, orientado hacia el norte geográfico.	
---	-----------------------------------------------------------------------------------------------------------------------------------	--

### 3. Requisitos obligatorios a cumplir por el técnico que instalará el SFV

a. Sólo deben considerar equipos autorizados por la SEC (<https://www.sec.cl/generacion-ciudadana-te4/equipamiento-autorizado/>).

- Los Paneles pueden ser mono o poli cristalinos. Se recomienda una instalación de al menos 1.000Wp para el territorio que abarca desde las regiones de Arica y Parinacota a Coquimbo, y 1.500Wp desde Valparaíso a Magallanes.
- Baterías tipo AGM o GEL, libres de mantenimiento, de 12V y 200Ah cada una, de tal forma de conformar un banco de baterías de 9,6 kWh de capacidad (conexión serie).
- Regulador tipo MPPT, compatible con configuración de paneles y baterías.
- Inversor cargador de al menos 2.000 VA de potencia nominal, entrada en 48V, salida sinusoidal 220V.
- Sistema de Monitoreo Digital del estado de carga de baterías, el que puede ser externo o integrado al inversor.
- Estructura de montaje de paneles solares (adecuada a cada zona geográfica).
- Contenedor para instalación de baterías.
- Inclinación: La instalación debe ser adecuada para optimizar la energía producida. El SFV debe orientarse hacia el norte geográfico. Si no es el caso, o si se instala a piso, la inclinación debe ser cercana a la latitud de la localidad (En instalaciones a piso se puede aumentar 10° si se quiere maximizar energía en invierno).

b. Conexión eléctrica:

- Tablero de corriente continua y sus protecciones.
- Tablero de corriente alterna y sus protecciones.
- Instalación eléctrica interior y/o exterior en caso que el espacio a intervenir no lo posea. Si lo posee y no está declarado ante la SEC con un TE1, se debe regularizar y declarar.

c. Medidas de Seguridad:

- En una instalación Off Grid se debe tener especial cuidado con la programación del Inversor para evitar que descargue en exceso las baterías. Se recomienda programar este equipo para limitar la descarga de las baterías a un 60% (60% DoD = 40% SoC).
- Las baterías deben ser dispuestas adecuadamente cuando cumplen su vida útil (Ley REP).
- Al tratarse de un local de reunión de personas, la instalación eléctrica interior debe realizarse con conductores libres de halógenos.
- En la instalación fotovoltaica, se debe evitar la conexión de equipos en forma directa. Considerar protecciones termo magnéticas, diferenciales o fusibles según corresponda. En particular: fusibles específicos FV en el arreglo de paneles si se conectan más de 2 strings en paralelo; fusibles entre el regulador, baterías y entrada CC del inversor y una barra de continua; termo magnéticos de tamaño adecuado a la entrada y salida CA del inversor.
- El instalador debe realizar puesta a tierra de la instalación fotovoltaica, tanto de los paneles, estructura de soporte como carcasa de equipos.

d. Antes de su puesta en marcha, debe ser declarado ante la SEC, a través del trámite correspondiente (TE1 según se detalla en: <https://www.sec.cl/sitio-web/wp-content/uploads/2019/07/DECLARACION3N20TE-120ERNCL.pdf> o lo vigente a la fecha de

instalación). En el caso de haber realizado una nueva instalación interior o regularizar la existente, esta también se debe declarar a través de un TE1.

#### 4. Acciones/Trámites que debe realizar el técnico que instalará el SFV

Acción / Trámite	Descripción
Capacitación en Uso y mantenimiento de SFV	Descripción del sistema, identificación de equipos principales, conceptos y términos básicos, cuidados y mantenimiento de equipos, entre otras. De carácter teórico/práctico.
Elaboración Manual de mantenimiento del SFV	Se debe elaborar y proveer de un manual (lo más gráfico posible) donde se describa el sistema instalado, incorporando el monitoreo del estado de la batería, con esquemas "paso a paso" de acciones típicas de realizar para la mantenimiento del equipo.
Declaración del sistema fotovoltaico off grid ante la SEC	Antes de la puesta en marcha, la persona responsable de su instalación debe realizar el trámite correspondiente (TE1 para la instalación interior si se realizó, y TE1 para el sistema off grid o lo vigente a la fecha de instalación).

#### 5. Glosario

- **Sistema Off Grid:** Sistema independiente de la red de distribución. La energía eléctrica generada se almacena en baterías para su consumo posterior.
- **Inversor-Cargador:** Transforma la tensión continua de las baterías a 220V en corriente alterna (CA). También permite la carga de las baterías desde un generador externo o desde la red de distribución.
- **Regulador de carga:** Regula el proceso de carga de las baterías desde el arreglo de paneles fotovoltaicos.
- **MPPT:** Maximum Power Point Tracker (seguidor de punto de máxima potencia), es un sistema implementado en el regulador de carga que maximiza la generación fotovoltaica.
- **Batería:** Acumula la energía que se produce durante las horas de luminosidad, para ser utilizada en la noche o durante periodos prolongados de mal tiempo.
- **DoD:** Depth of discharge: profundidad de descarga.
- **SoC:** State of charge: estado de carga.

## Anexo N° 4 Requerimientos de Equipamiento Obligatorios Sistema fotovoltaico (SFV) On Grid

En el presente anexo, deberá indicar la información que dé respuesta a los requerimientos de equipamiento obligatorios si su proyecto considera la instalación y puesta en marcha de un Sistema Fotovoltáico On Grid (conectados a la red de distribución).

La información entregada en este anexo, no reemplaza el ingreso de actividades relacionadas con la adquisición e instalación de este tipo de equipos en el formulario del proyecto. Esta información, es complementaria a las actividades presentadas y evaluadas en el formulario de postulación.

En el formulario de postulación, deberá adjuntar el Carnet o Certificado de Instalación Eléctrica vigente, Clase A o Clase B (NCH Elec.4/2003).

En el siguiente link podrá acceder a listado de personas que han inscrito proyectos en la SEC del tipo on grid: <https://www.sec.cl/generacion-ciudadana-te4/proveedores-e-instaladores/>

### 1. Introducción

A nivel nacional, las Energías Renovables se han convertido en una realidad, y en particular la energía solar fotovoltaica, la cual provee de numerosas ventajas, generando energía limpia, sin contaminantes, mejorando la calidad de vida de las personas y aportando a frenar el calentamiento global.

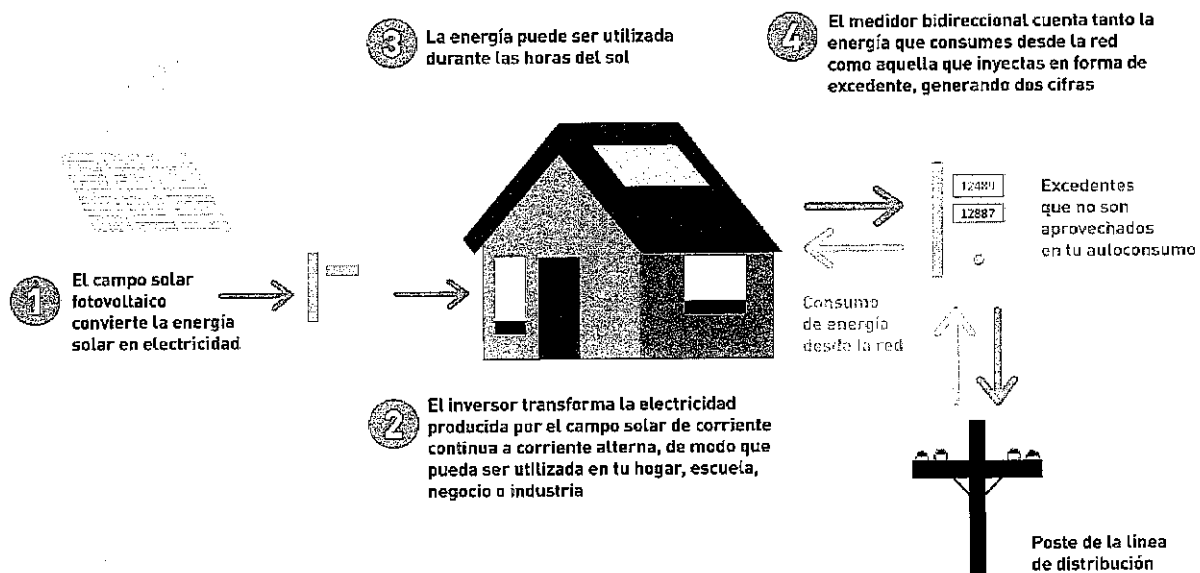


Ilustración de un Sistema On Grid

## 2. Requisitos Obligatorios del Sistema Fotovoltaico On Grid

Se solicita completar la siguiente información relacionada con la instalación y puesta en marcha del sistema fotovoltaico On Grid:

	Requisito Obligatorio	Describa aquí, cómo su proyecto cumplirá con este requisito
1	La estructura donde se instale debe asegurar su funcionamiento y mantención	
2	El uso del SFV debe ser comunitario	
3	El lugar en donde se instale el equipo, debe estar despejado, sin interferencias ni sombras, orientado hacia el norte geográfico.	

## 3. Requisitos obligatorios a cumplir por el técnico que instalará el SFV

a. Sólo deben considerar módulos fotovoltaicos e inversores autorizados por la SEC (<https://www.sec.cl/generacion-ciudadana-te4/equipamiento-autorizado/>).

- Estructura de montaje de paneles solares (adecuada a cada zona geográfica).
- Inclinación: La instalación debe ser adecuada para optimizar la energía producida. El SFV debe orientarse hacia el norte geográfico. Si no es el caso, o si se instala a piso, la inclinación debe ser cercana a la latitud de la localidad (En instalaciones a piso se puede aumentar 10° si se quiere maximizar energía en invierno).

b. Conexión eléctrica:

- Tablero de corriente continua y sus protecciones.
- Tablero de corriente alterna y sus protecciones.
- Instalación eléctrica interior y/o exterior en caso que el espacio a intervenir no lo posea. Si lo posee y no está declarado ante la SEC con un TE1, se debe regularizar y declarar.

c. Medidas de Seguridad:

- Al tratarse de un local de reunión de personas, la instalación eléctrica interior debe realizarse con conductores libres de halógenos.
- En la instalación fotovoltaica, se debe evitar la conexión de equipos en forma directa. Considerar protecciones termo magnéticas, diferenciales o fusibles según corresponda.
- El instalador debe realizar puesta a tierra de la instalación fotovoltaica, tanto de los paneles, estructura de soporte como carcasa de equipos.

d. Antes de su puesta en marcha, debe ser declarado ante la SEC, a través del trámite correspondiente (TE4 para el Sistema Fotovoltaico On Grid). En el caso de haber realizado una nueva instalación interior o regularizar la existente, esta se debe declarar a través de un TE1.

## 4. Acciones / Trámites que debe realizar el técnico que instalará el SFV

Acción / Trámite	Descripción
Solicitud de información y respuesta de empresa distribuidora	La persona responsable de la instalación on grid, debe ingresar Solicitud de información ante la empresa distribuidora de energía eléctrica (Formulario 1). Posteriormente, la empresa distribuidora debe hacer llegar su respuesta a dicha Solicitud (Formulario 2). Este trámite puede ser realizado en línea a través del Portal "Generación Ciudadana" en: <a href="https://www.sec.cl/generacion-ciudadana-te4/">https://www.sec.cl/generacion-ciudadana-te4/</a>

Capacitación en Uso y mantención de SFV	Descripción del sistema, identificación de equipos principales, conceptos y términos básicos, cuidados y mantención de equipos, entre otras. De carácter teórico/práctico.
Elaboración Manual de mantención del SFV	Se debe elaborar y proveer de un manual (lo más gráfico posible) donde se describa el sistema instalado, incorporando el monitoreo del estado de la batería, con esquemas "paso a paso" de acciones típicas de realizar para la mantención del equipo.
Declaración del sistema fotovoltaico on grid ante la SEC	Antes de la puesta en marcha, la persona responsable de su instalación debe realizar el trámite correspondiente (TE4 para el Sistema Fotovoltaico On Grid, y TE1 para la instalación interior si se realizó).
Notificación de Conexión	Llenado y entrega de Formulario N°5 – SEC. Trámite electrónico.
Firma de Contrato	Apoyar la gestión para formalizar convenio entre el Propietario y la Empresa distribuidora.

## 5. Glosario

- **Sistema On Grid:** Sistema conectado a la red de distribución. La energía eléctrica generada es un complemento a la que se obtiene de la red, generando un ahorro en la cuenta. Si se genera en exceso, se pueden vender los excedentes a la compañía. No sirve como sistema de respaldo.
- **Ley de Generación Distribuida para Autoconsumo (Netbilling):** Fue establecida mediante la Ley N° 20.571, modificada por la Ley N° 21.118. Consiste en la instalación de paneles fotovoltaicos que generan energía eléctrica y, al estar conectados a la red, permiten inyectar excedentes de la energía que no se consume, significando un ahorro en la cuenta de la luz.
- **Inversor:** Transforma la electricidad producida por los paneles fotovoltaicos de corriente continua a corriente alterna, de modo que pueda ser utilizada en la vivienda, escuela, sede comunitaria, negocio, etc.



## Anexo N° 5 Requerimientos de Equipamiento Obligatorios Sistema Solar Térmico (SST)

En el presente anexo, deberá indicar la información que dé respuesta a los requerimientos de equipamiento obligatorios si su proyecto considera la instalación y puesta en marcha de un Sistema Solar Térmico.

La información entregada en este anexo, no reemplaza el ingreso de actividades relacionadas con la adquisición e instalación de este tipo de equipos en el formulario del proyecto. Esta información, es complementaria a las actividades presentadas y evaluadas en el formulario de postulación.

### 1. Introducción

A nivel nacional, las Energía Renovables se han convertido en una realidad, en particular los sistemas solares térmicos, los cuales proveen de numerosas ventajas para la generación de agua caliente sanitaria, generando energía limpia, sin contaminantes, mejorando la calidad de vida de las personas y aportando a frenar el calentamiento global.

### 2. Requisitos Obligatorios del Sistema Solar Térmico

Requisito Obligatorio	Describa aquí, cómo su proyecto cumplirá con este requisito
1	La edificación donde se instalará el SST debe contar con red de suministro continuo de agua potable.
2	La edificación donde se instalará el SST debe contar con redes interiores de agua (fría y caliente hasta los puntos de consumo)
3	La estructura donde se instale debe asegurar su funcionamiento y mantención (de preferencia se debe instalar en la techumbre de la edificación).
4	El uso del SST debe ser comunitario.
5	El lugar en donde se instale el equipo, debe estar despejado, sin interferencias ni sombras, orientado al norte, respetando las restricciones dispuestas en el Itemizado Técnico de Sistemas Solares Térmicos de MINVU.

### 3. Requisitos obligatorios a cumplir por el técnico que instalará el SST

- a. **Persona responsable de la Instalación del SST:**
  - Debe presentar experiencia en instalación y puesta en marcha, vinculado con equipos de Sistema Solar Térmico.
- b. **Conexión: Debe considerar obligatoriamente el Itemizado Técnico para Sistemas Solares Térmicos de MINVU según el tipo de sistema auxiliar que considere el proyecto:**
  - Para calefón modulante, conexión en serie.
  - Para calefón convencional, conexión en paralelo considerando el uso de Válvula manual de tres (3) vías, tipo L, en líneas de agua fría o caliente.
  - El proyecto contempla la reparación o reemplazo de redes y acometidas de agua fría y caliente, privilegiando el recambio de calefón convencionales a calefón modulante cuya conexión con el SST permita un funcionamiento que no requiera la intervención de los beneficiarios.

c. Características del equipo sistema solar térmico:

Sólo se permitirá la instalación de SST Termosifón prefabricados autorizados por la SEC. Verificación en el siguiente link (buscar por sistema integrado) <http://wlhttp.sec.cl/BuscadorSST/buscador.do>

- De acuerdo a la demanda de agua caliente sanitaria, de cada edificación es factible instalar el SST Termosifón prefabricado con depósitos acumuladores entre 120 y 300 litros de acumulación.
- Como equipos complementarios al SST se consideran las estructuras (montaje y auxiliar) y sus respectivos componentes que deben cumplir con todas las especificaciones técnicas del Itemizado Técnico, respecto a condiciones medioambientales que afecten la instalación y operación de los SST.
- El calefón a utilizar preferentemente debe ser modulante y su capacidad quedará determinada por la demanda de agua caliente sanitaria, la selección del lugar de instalación, la instalación propiamente tal y la selección de todos los componentes que permitan su instalación, los cuales deben cumplir la normativa SEC.
- La válvula termostática a instalar debe cumplir con el Itemizado Técnico del MINVU.

d. Medidas de seguridad

- El Depósito Acumulador de un SST puede almacenar Agua Caliente Sanitaria a temperaturas por sobre los 90°C por tanto no se debe manipular ni estar a fácil alcance de usuarios.
- El SST puede pesar más de 300 kg y, considerando que generalmente es instalado sobre la techumbre de las edificaciones, es estrictamente necesario que se consideren estructuras que cumplan con lo establecido en el itemizado técnico para SST del MINVU y que la techumbre esté reforzada y certificada por un profesional competente de manera que soporte el peso total considerando el SST funcionando y al personal que subirá a la techumbre para realizar actividades de mantención.
- Considerar SST tipo termosifón placa plana pre-fabricados autorizados por la SEC.
- La instalación y el SST tipo termosifón placa plana pre-fabricados y todos los componentes que se utilizarán en el proyecto deben cumplir con el Itemizado Técnico de MINVU (IT\_SST\_MINVU\_V.3\_2018).

4. Tareas adicionales que debe realizar el instalador del SST

Tareas	Descripción
Capacitación sobre uso y mantención de equipos SST	Capacitación en donde se describa el sistema, se identifiquen los equipos principales, conceptos y términos básicos, cuidados y mantención preventiva y correctiva del SST, identificación y solución de fallas, medidas de seguridad para evitar daño permanente, entre otras.
Elaboración Manual de Mantención del SST	Se debe elaborar un <b>Manual</b> (lo más gráfico posible) donde se describa el sistema instalado, sus componentes y un esquema "paso a paso" de acciones típicas de realizar para la mantención del equipo.

5. Glosario de Componentes

- SST: Sistema Solar Térmico
- CS: Colector solar
- DA: Depósito Acumulador
- Piping red agua caliente: red de agua caliente interior de la edificación y conexión con el SST
- Piping red agua fría: red de agua fría interior de la edificación y conexión con el SST
- Calefón: puede ser del tipo convencional o modulante
- VT: Válvula termostática, su accionar permite el suministro de agua caliente sanitaria a los usuarios del SST
- VM3V: Válvula Manual de 3 Vías, se utiliza al conectar un SST con un calefón convencional y permite el suministro Agua Caliente Sanitaria desde el SST
- IT\_SST: Itemizado Técnico de Sistemas Solares Térmicos
- SEC: Superintendencia de Electricidad y Combustible
- MINVU: Ministerio de Vivienda y Urbanismo

## Anexo N° 6 Pauta de Evaluación

### A. Criterios de exclusión de la evaluación, por fuera de bases:

- El proyecto no cumple con el objetivo del concurso.
- El problema identificado no corresponde a una problemática ambiental.
- El proyecto no cumple con el objetivo de la línea temática a la cual postula.
- El proyecto no presenta actividades de educación ambiental.
- El proyecto no cumple con lo establecido en la normativa que rige el presente concurso (bases especiales, anexos "requerimientos de construcciones o equipamiento obligatorios", manual de funcionamiento).

### B. Criterios de evaluación

- El evaluador debe seleccionar solo un indicador por criterio.

Criterio 1	PROBLEMA AMBIENTAL	Ponderador	5%
Indicador		Puntaje	
Se describen detalladamente y de manera coherente las 3 dimensiones de la problemática ambiental (problema ambiental, causa del problema ambiental y efecto del problema ambiental en la comunidad y/o en el entorno).			3
Se describen detalladamente y de manera coherente 2 de las 3 dimensiones de la problemática ambiental (problema ambiental, causa del problema ambiental y efecto del problema ambiental en la comunidad y/o en el entorno).			2
Se describen detalladamente y de manera coherente 1 de las 3 dimensiones de la problemática ambiental (problema ambiental, causa del problema ambiental y efecto del problema ambiental en la comunidad y/o en el entorno).			1
No se describen detalladamente y de manera coherente ninguna de las 3 dimensiones de la problemática ambiental (problema ambiental, causa del problema ambiental y efecto del problema ambiental en la comunidad y/o en el entorno).			0

Criterio 2	OBJETIVO GENERAL DEL PROYECTO	Ponderador	5%
Indicador		Puntaje	
El objetivo general (*) señala claramente el propósito del proyecto y está orientado a resolver el problema ambiental planteado, incorporando la educación ambiental como un proceso permanente.			3
El objetivo general (*) señala el propósito del proyecto, incorpora la educación ambiental como un proceso permanente, pero no está orientado a resolver el problema ambiental de manera precisa, o el objetivo general (*) señala el propósito del proyecto, está orientado a resolver el problema de manera precisa, pero no incluye a la educación ambiental como un factor crucial.			2
Se presentan múltiples objetivos y no un solo objetivo central, no quedando del todo claro el propósito del proyecto y/o cómo está orientado a resolver el problema ambiental.			1
El objetivo general (*) no indica el propósito del proyecto, no está orientado a resolver el problema ambiental planteado y no incorpora la educación ambiental como un proceso permanente.			0

\* Debe comenzar con un verbo en infinitivo como, por ejemplo: contribuir, apoyar, desarrollar, etc.

Criterio 3	RESUMEN DEL PROYECTO	Ponderador	10%
Indicador		Puntaje	
Señala de manera detallada, ordenada y sintética qué se hará, cómo se hará, para qué se hará y dónde se hará, orientándose a resolver el problema ambiental identificado.			3
Se entiende la idea principal de lo que se va a hacer, orientándose a resolver el problema ambiental identificado (sin responder del todo, a qué se hará, cómo se hará, para qué se hará y dónde se hará).			2
Señala de manera general y sin mayor detalle lo que se espera hacer y no queda en evidencia si contribuye a resolver el problema identificado.			1
No se detalla lo que se hará, cómo se hará, para qué se hará y dónde se hará y/o no se relaciona con el problema ambiental identificado.			0

Criterio 4	ORGANISMOS POSTULANTES Y ASOCIADOS ESTRATÉGICOS	Ponderador	5%
Indicador		Puntaje	
Adjunta Anexo N° 7: Carta de Compromiso Organismo Asociado Estratégico:		3	
<ul style="list-style-type: none"> <li>Municipios certificados por el SCAM o acreditados por el SIAAM,</li> <li>Establecimientos Educativos pertenecientes al SNCAE.</li> </ul>			
La organización postulante:		2	
<ul style="list-style-type: none"> <li>Tiene domicilio legal registrado y ejecuta su proyecto en alguna de las comunas definidas como Territorios Ambientalmente Vulnerables: Mejillones, Tocopilla, Huasco, Tiltil, Quintero, Puchuncaví, Coronel.</li> <li>Tiene domicilio legal registrado y ejecuta su proyecto en alguna de las Zonas de Rezago, definidas por la SUBDERE.</li> <li>Tiene domicilio legal registrado y ejecuta su proyecto en la comuna de Rapa Nui</li> </ul>			
Adjunta Anexo N° 7: Carta de Compromiso Organismo Asociado Estratégico:		1	
<ul style="list-style-type: none"> <li>Programa de Recuperación de Barrios "Quiero Mi Barrio", del MINVU.</li> </ul>			
No cumple con ninguno de los criterios anteriores.		0	

Criterio 5	EXPERIENCIA ORGANIZACIÓN QUE POSTULA	Ponderador	3%
Indicador		Puntaje	
Organización con experiencia en ejecución de al menos 3 proyectos del área ambiental y/o social, ejecutados con fondos públicos, desde el 2019 en adelante.		3	
Organización con experiencia en ejecución de al menos 2 proyectos del área ambiental y/o social, desde el 2019 en adelante.		2	
Organización con experiencia en ejecución de al menos 1 proyectos del área ambiental y/o social, desde el 2019 en adelante.		1	
No posee experiencia o la información proporcionada en el formulario de postulación es insuficiente.		0	

Criterio 6	EXPERIENCIA COORDINADOR / COORDINADORA DEL PROYECTO	Ponderador	2%
Indicador		Puntaje	
Persona con experiencia en coordinación de al menos 3 proyectos del área ambiental y/o social, ejecutados en el territorio nacional con fondos públicos nacionales, desde el 2019 en adelante.		3	
Persona con experiencia en coordinación de al menos 2 proyectos del área ambiental y/o social, ejecutados en el territorio nacional, desde el 2019 en adelante.		2	
Persona con experiencia en coordinación de al menos 1 proyectos del área ambiental y/o social, ejecutados en el territorio nacional, desde el 2019 en adelante.		1	
No posee experiencia o la información proporcionada en el formulario de postulación es insuficiente.		0	

Criterio 7	ACTIVIDADES	Ponderador	15%
Indicador		Puntaje	
Las actividades planteadas son coherentes con el objetivo general y pertinentes con la línea temática seleccionada. Aportan a la solución del problema ambiental identificado. Cuentan con una descripción de acuerdo a lo solicitado (¿qué hará?, ¿cómo lo hará?, ¿dónde lo hará? y ¿quiénes participarán?). El tiempo propuesto para su realización es adecuado.		3	
En su conjunto, las actividades planteadas aportan o son adecuadas al objetivo general y pertinentes con la línea temática seleccionada, sin embargo, dan solución parcial al problema ambiental identificado y/o su descripción es insuficiente.		2	
Más de una de las actividades planteadas no impactan en el cumplimiento del objetivo general y/o no son necesariamente pertinentes con la línea temática seleccionada. Cuentan con una descripción deficiente, y no se comprende bien cómo dan solución al problema ambiental identificado.		1	
Las actividades planteadas, en su conjunto, NO tienen relación con el objetivo general y la línea temática seleccionada, y tampoco dan respuesta al problema ambiental identificado.		0	

Criterio 8	ACTIVIDADES DE EDUCACIÓN AMBIENTAL	Ponderador	20%
Indicador		Puntaje	
Se incluyen 2 o más actividades de educación ambiental, especificando y detallando las temáticas a tratar y cómo se desarrollarán, descritas con una metodología didáctica adecuada o diversa (por ejemplo, describen salidas a terreno, talleres teóricos/prácticos, capsulas educativas, presentaciones de teatro, etc.), las cuales contribuyen adecuadamente a generar conciencia respecto del problema ambiental identificado, aportando con el cumplimiento del objetivo general.		3	
Se incluye 1 o más actividades de educación ambiental, las cuales apuntan a generar conciencia respecto del problema ambiental identificado, aportando con el cumplimiento del objetivo general, <u>sin embargo</u> , puede que éstas <b>carezcan de una adecuada descripción</b> de cómo se desarrollarán <b>o no señalan cuáles serán las herramientas didácticas</b> a emplear, necesarias para que la ciudadanía aclare conceptos, y desarrolle habilidades y actitudes en torno a la problemática ambiental que el proyecto aborda.		2	
De acuerdo a la descripción de las actividades de educación ambiental del proyecto no es posible determinar de qué manera aportan <b>con el cumplimiento del objetivo general y generar conciencia respecto del problema ambiental identificado.</b>		1	
De acuerdo a la descripción de la única actividad de educación ambiental incluida en el proyecto, no es posible determinar de qué manera aporta <b>con el cumplimiento del objetivo general y generar conciencia respecto del problema ambiental identificado.</b>		0	

Criterio 9	PRESUPUESTO DEL PROYECTO	Ponderador	15%
Indicador		Puntaje	
Detalla, distribuye y valora adecuadamente los gastos, de acuerdo con los 3 ítems presupuestarios establecidos en la normativa del FPA y en coherencia con el objetivo del proyecto y las actividades planteadas para su cumplimiento.		3	
Detalla, distribuye y valora parcialmente los gastos de acuerdo con los ítems presupuestarios establecidos en la normativa del FPA y en coherencia con el objetivo del proyecto y las actividades planteadas para su cumplimiento.		2	
Identifica, distribuye y valora de manera insuficiente los gastos de acuerdo con los ítems presupuestarios establecidos en la normativa del FPA y en coherencia con el objetivo del proyecto y las actividades planteadas para su cumplimiento.		1	
No identifica, detalla, distribuye y valora los gastos de acuerdo con los ítems presupuestarios establecidos en la normativa del FPA y en coherencia con el objetivo del proyecto y las actividades planteadas para su cumplimiento.		0	

Criterio 10	PARTICIPACIÓN DE LA COMUNIDAD	Ponderador	15%
Indicador		Puntaje	
Se describen 3 o más estrategias de convocatoria y participación de la comunidad del entorno local con el proyecto.		3	
Se describen 2 estrategias de convocatoria y participación de la comunidad del entorno local con el proyecto.		2	
Se describe 1 estrategia de convocatoria y participación de la comunidad del entorno local con el proyecto.		1	
No se describe una estrategia de convocatoria y participación de la comunidad del entorno local con el proyecto.		0	

Criterio 11	PERMANENCIA DEL PROYECTO EN EL TIEMPO	Ponderador	5%
Indicador		Puntaje	
Describe más de una acción que cumple con garantizar la permanencia en el tiempo de los efectos y resultados del proyecto, <i>por ejemplo: a través de proyección de convenios y/o participación futura de otras organizaciones; dejar instaladas capacidades en los participantes y/o proyectar como capitalizar los beneficios obtenidos en base a lo propuesto.</i>		3	
Identifica y describe <b>al menos una acción</b> que cumple con garantizar la permanencia en el tiempo de los efectos y resultados del proyecto, <i>por ejemplo: a través de proyección de convenios y/o participación futura de otras organizaciones; dejar instaladas capacidades en los participantes y/o proyectar como capitalizar los beneficios obtenidos en base a lo propuesto.</i>		2	
Propone de forma poco detallada alguna acción que podría garantizar la permanencia en el tiempo de los efectos y resultados del proyecto.		1	
No detalla acciones que permitan garantizar la permanencia en el tiempo de los efectos y resultados del proyecto.		0	



**Anexo N° 7**  
**Carta de Compromiso**  
**Organismo Asociado Estratégico Ambiental**

Solo para: Municipio SCAM/SIAAM, Establecimiento SNCAE y Programa de Recuperación de Barrios "Quiero Mi Barrio"

*(Esta Carta, deberá ser ratificada en caso de que el proyecto resulte adjudicado)*

Fecha \_\_\_\_\_

Yo (Nombre Representante Legal\*), cédula de identidad N° (.....), en representación de (Nombre Municipio SCAM o SIAAM / Establecimiento SNCAE / Programa de Recuperación de Barrios "Quiero Mi Barrio"), comprometo el apoyo de esta organización en calidad de Organismo Asociado del Proyecto (**Nombre del Proyecto**), postulado por (**Nombre del Organismo Postulante**) al XXVII Concurso del Fondo de Protección Ambiental 2024, acreditando los siguientes aportes durante su ejecución:

Descripción del o los Aportes	Valorización en pesos (si corresponde)
<b>Total</b>	

*Añadir las filas que sean necesarias*

Nombre Representante Legal: \_\_\_\_\_

Firma (Con timbre institucional si lo posee) \_\_\_\_\_

## Anexo N° 8

### Sugerencias para incorporar Enfoque de Género

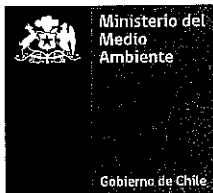
#### Objetivo:

Este Anexo entrega orientaciones básicas para incorporar acciones con enfoque de género en la etapa de implementación de los Proyectos del Fondo de Protección Ambiental del Ministerio del Medio Ambiente.

Sugerencia	Detalle	Ejemplos
Usando lenguaje inclusivo y no sexista.	El término inclusivo y no sexista refiere a la "Representación sesgada, parcial o discriminatoria que asigna un status menor a valores, capacidades, aportes y roles de las mujeres" <sup>1</sup> .	El lenguaje inclusivo puede ser utilizado en la redacción de invitaciones, afiches, señalética, diseño de presentaciones, material informativo, audiovisual y todo tipo de comunicación.
Evitando estereotipos de género.	Los estereotipos de Género son: "Generalizaciones acerca de atributos de género y de los roles individuales o colectivos y las diferencias entre ellos. Pueden ser positivos o negativos y raramente comunican información precisa acerca de los demás" <sup>2</sup> .	Esta sugerencia puede ser aplicada a la producción de material gráfico, audiovisual, fotografías donde aparezcan personas, representaciones gráficas como infografías, presentaciones, material informativo, afiches, etc.
Promoviendo el equilibrio de género en actividades.	Tiene por objetivo ofrecer condiciones de accesibilidad para que tanto mujeres y hombres cuenten con las mismas oportunidades para participar e incidir en las actividades vinculadas al proyecto.	Promover en las convocatorias equilibrios de género. Buscar que se convoque tanto a mujeres como a hombres, idealmente en mismo número. Incorporar en los listados de asistencia la opción a actividades sobre género: Femenino/Masculino/Otro. Realizar actividades en horarios que faciliten la participación de mujeres.

<sup>1</sup> "Guía de lenguaje inclusivo de Género", Consejo Nacional de Cultura y las Artes, 2022. <https://www.cultura.gob.cl/wp-content/uploads/2023/01/guia-de-lenguaje-inclusivo-de-genero.pdf>

<sup>2</sup> "Guía Ilustrada para una Comunicación sin estereotipos de Género", Ministerios Secretaría General de Gobierno, 2016. [https://kitdigital.gob.cl/archivos/160302\\_ManualPpctvaGeneroTRAZADO\\_baja.pdf](https://kitdigital.gob.cl/archivos/160302_ManualPpctvaGeneroTRAZADO_baja.pdf)



**Anexo N° 9**  
**Ratificación de Compromiso**  
**Organismo Asociado y Organismo Asociado Estratégico Ambiental**

Folio Proyecto Adjudicado \_\_\_\_\_ Fecha \_\_\_\_\_

Nombre Organismo Asociado: \_\_\_\_\_

RUT / RBD / Rol Organismo Asociado: \_\_\_\_\_  
*(Según corresponda)*

Domicilio Organismo Asociado: \_\_\_\_\_  
 Dirección \_\_\_\_\_  
 Comuna \_\_\_\_\_

*Si fuera una persona jurídica, indicar, además:*

Representante Legal: \_\_\_\_\_

C.I. Representante Legal: \_\_\_\_\_

Ratifico el apoyo en calidad de Organismo Asociado a la siguiente Organización adjudicada en el XXVII Concurso del Fondo de Protección Ambiental 2024:

Nombre Organización Adjudicada: \_\_\_\_\_

Nombre Proyecto: \_\_\_\_\_

Acreditando los siguientes aportes durante la ejecución del Proyecto:

Descripción del o los Aportes	Valorización en pesos (si corresponde)
Total	

*\* Añadir las filas que sean necesarias*

Nombre Representante Legal: \_\_\_\_\_

Firma *(Con timbre institucional si lo posee)* \_\_\_\_\_



Anexo N° 10  
Carta de Autorización Uso de Sitio o Área

Folio Proyecto Adjudicado: \_\_\_\_\_ Fecha: \_\_\_\_\_

Nombre del Propietario: \_\_\_\_\_

C.I. del Propietario: \_\_\_\_\_

Domicilio del Propietario: \_\_\_\_\_

Dirección \_\_\_\_\_

Comuna \_\_\_\_\_

*Si fuera una persona jurídica, indicar además:*

Nombre Representante Legal: \_\_\_\_\_

C.I. Representante Legal: \_\_\_\_\_

Autoriza a la siguiente organización:

Nombre Organización: \_\_\_\_\_

RUT Organización: \_\_\_\_\_

Domicilio Organización: \_\_\_\_\_

Dirección \_\_\_\_\_

Comuna \_\_\_\_\_

Nombre Representante Legal: \_\_\_\_\_

C.I. Representante Legal: \_\_\_\_\_

Para utilizar el Sitio, Área o Propiedad ubicada en:

Calle / avenida / pasaje: \_\_\_\_\_

Número : \_\_\_\_\_

Sector/localidad/villa/población: \_\_\_\_\_

Comuna: \_\_\_\_\_

Región: \_\_\_\_\_

Describa la intervención a realizar en el sitio, área o propiedad individualizada anteriormente:

*(Ej.: 100 m<sup>2</sup> para construir un invernadero al costado de la sede social, o 10 m<sup>2</sup> del techo de los camarines de la Escuela para instalar los paneles solares, etc.).*

\_\_\_\_\_  
\_\_\_\_\_  
\_\_\_\_\_

Fecha de Inicio Autorización de Uso de Sitio o Área <i>(indicar fecha exacta de inicio, dd/mm/aaaa)</i>	
Fecha de Vencimiento Autorización de Uso de Sitio o Área <i>(indicar fecha exacta de vencimiento, dd/mm/aaaa, la que no podrá ser inferior a tres años desde la fecha de inicio de autorización)</i>	

*Firma del Propietario o Representante Legal  
(con timbre institucional si lo posee)*

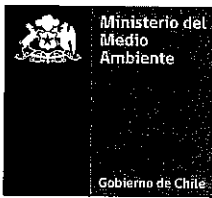
*Firma del Representante Legal  
Organismo Ejecutor  
(con timbre institucional si lo posee)*

Nombre + Apellidos  
Propietario o Representante Legal

Nombre + Apellidos  
Representante Legal  
Organismo Ejecutor

**Observaciones:**

- *Para el caso de sitio o área, de administración o propiedad de privados, o de la propia organización adjudicada, la Carta de Autorización debe ser firmada en una Notaría Pública. En aquellas comunas donde no existe una Notaría, podrá firmarla en el Servicio de Registro Civil e Identificación, ante quien posea las facultades para tal efecto.*



Anexo N° 11  
Declaración Jurada Simple de Domicilio  
Codeudora o Codeudor Solidario

Folio Proyecto Adjudicado \_\_\_\_\_ Fecha \_\_\_\_\_

En mi calidad de Codeudora Solidaria o Codeudor Solidario, del Proyecto adjudicado al XXVII Fondo de Protección Ambiental 2024.

Nombre Codeudora o Codeudor: \_\_\_\_\_  
Cédula de Identidad: \_\_\_\_\_

Declaro bajo juramento que tengo el siguiente domicilio:

Calle / avenida / pasaje: \_\_\_\_\_  
Número: \_\_\_\_\_  
N° Departamento (si corresponde): \_\_\_\_\_  
Sector/localidad/villa/población: \_\_\_\_\_  
Comuna: \_\_\_\_\_  
Región: \_\_\_\_\_

Y que estoy en pleno conocimiento del Art. 210 de Código Penal que señala que: "El que ante la autoridad o sus agentes perjurare o diere falso testimonio en materia que no sea contenciosa, sufrirá penas de presidio menor en sus grados mínimo a medio y multa de seis a diez unidades tributarias mensuales".

Firma \_\_\_\_\_  
Nombre Codeudora o Codeudor \_\_\_\_\_  
Cédula de Identidad \_\_\_\_\_

**NOTAS:**

- Este documento debe ser firmado por la persona declarante.
- Al ser una declaración jurada simple, no requiere su legalización en una Notaría ni ser firmada en el Servicio de Registro Civil e Identificación, ante quien posea las facultades para tal efecto.
- La veracidad de esta información podrá ser verificada por el Ministerio del Medio Ambiente.

2.- **PUBLÍQUESE** el presente llamado, en el portal institucional del Ministerio del Medio Ambiente, y en el sitio web <https://fondos.mma.gob.cl/>.

3.- **PUBLÍQUESE** la presente Resolución en el sitio web <https://fondos.mma.gob.cl/>.

**ANÓTESE, COMUNÍQUESE, DIFÚNDASE Y ARCHÍVESE**



MINISTERIO DEL MEDIO AMBIENTE  
SUBSECRETARÍA

**MAXIMILIANO PROAÑO UGALDE  
SUBSECRETARIO DEL MEDIO AMBIENTE**

+  
FDB/LDP/AME/JRV/TSV

Distribución:

- Gabinete Ministra del Medio Ambiente
- Gabinete Subsecretario del Medio Ambiente
- División de Educación Ambiental y Participación Ciudadana
- División de Administración y Finanzas
- División Jurídica
- Oficina de Partes y Archivo