



**REPÚBLICA DE CHILE**  
**MINISTERIO DEL MEDIO AMBIENTE**  
**SUBSECRETARÍA DEL MEDIO AMBIENTE**  
**AEG/MJS/CRL**

**APRUEBA BASES ESPECIALES DEL XXVIII CONCURSO  
DEL FONDO DE PROTECCIÓN AMBIENTAL AÑO 2025  
“PROYECTOS SUSTENTABLES PARA PUEBLOS  
INDÍGENAS”.**

---

**RESOLUCIÓN EXENTA N° 03777/2024**

**SANTIAGO, miércoles, 21 de agosto de 2024**

**VISTOS:** Lo dispuesto en la Ley N° 19.300, sobre Bases Generales del Medio Ambiente; en la Ley N° 21.455, Marco de Cambio Climático; en la Ley N° 19.253, que Establece Normas sobre Protección, Fomento y Desarrollo de los Indígenas, y Crea la Corporación Nacional de Desarrollo Indígena; en las Bases Generales del Fondo de Protección Ambiental, aprobadas por Resolución Afecta N° 57, de 1997, del Director Ejecutivo de la Comisión Nacional del Medio Ambiente; en el Decreto Supremo N° 13, de 2020, del Ministerio del Medio Ambiente, que Aprueba Nuevo Reglamento Orgánico del Ministerio del Medio Ambiente; en el Decreto Supremo N° 4, de 2010, del Ministerio del Medio Ambiente; en el Decreto Supremo N° 23, de 2022, del Ministerio del Medio Ambiente, que Nombra Subsecretario del Medio Ambiente; en el Expediente Electrónico Cero Papel CP N° 12.553/2024; en el Memorándum N° 5.555/2024, de 2024, del Jefe (S) de la División de Educación Ambiental y Participación Ciudadana de la Subsecretaría del Medio Ambiente; en la Resolución N° 7, de 2019, de la Contraloría General de la República, que fija normas sobre exención del trámite de toma de razón; en la Resolución N° 14, de 2022, de la Contraloría General de la República, que Determina los montos en Unidades Tributarias Mensuales a partir de los cuales los actos que se individualizan quedarán sujetos a toma de razón y establece controles de reemplazo cuando corresponda; y en las demás normas pertinentes.

**CONSIDERANDO:**

1.- Que, el Ministerio del Medio Ambiente es una Secretaría de Estado encargada de colaborar con el Presidente de la República en el diseño y aplicación de políticas, planes y programas en materia ambiental, así como en la protección y conservación de la diversidad biológica y de los recursos naturales renovables e hídricos, promoviendo el desarrollo sustentable, la integridad de la política ambiental y su regulación



normativa.

2.- Que, de conformidad a lo dispuesto en el artículo 66 de la Ley N° 19.300, sobre Bases Generales del Medio Ambiente, el Ministerio del Medio Ambiente tiene a su cargo la administración del Fondo de Protección Ambiental, cuyo objeto es financiar total o parcialmente proyectos o actividades orientados a la protección o reparación del medio ambiente, el desarrollo sustentable, la preservación de la naturaleza o la conservación del patrimonio ambiental.

3.- Que, asimismo, y conforme al artículo 36 de la Ley N° 21.455, Marco de Cambio Climático, a dicho Fondo le corresponde financiar proyectos y acciones concretas de mitigación y adaptación, que contribuyan a enfrentar las causas y los efectos adversos del cambio climático, considerando el principio de territorialidad.

4.- Que, mediante la Resolución Afecta N° 57, de 1997, del Director Ejecutivo de la Comisión Nacional del Medio Ambiente, se aprobaron las Bases Generales del Fondo de Protección Ambiental.

5.- Que, en razón del marco normativo previamente señalado, resulta necesario gestionar la aprobación de las bases especiales del **XXVIII Concurso del Fondo de Protección Ambiental (FPA) correspondiente al año 2025**, denominado **“Proyectos Sustentables para Pueblos Indígenas”**, mediante la dictación del siguiente acto administrativo.

#### **RESUELVO:**

**1.- APRUÉBESE** las Bases Especiales del **XXVIII Concurso del Fondo de Protección Ambiental (FPA) correspondiente al año 2025**, denominado **“Proyectos Sustentables para Pueblos Indígenas”**, cuyo tenor es el siguiente:



# Bases Concurso FPA 2025

## “PROYECTOS SUSTENTABLES PARA PUEBLOS INDÍGENAS”

### 1. CONVOCATORIA

#### 1.1 INVITACIÓN

El Ministerio del Medio Ambiente (MMA), a través de la División de Educación Ambiental y Participación Ciudadana y la Corporación Nacional de Desarrollo Indígena (CONADI), convocan al **Concurso Proyectos Sustentables para Pueblos Indígenas** perteneciente a la XXVIII versión del Fondo de Protección Ambiental (FPA) correspondiente al año 2025.

Quienes se interesen en participar, pueden obtener más información en los sitios web [fondos.mma.gob.cl](http://fondos.mma.gob.cl) y [fondos.gob.cl](http://fondos.gob.cl), en las oficinas de CONADI y en las respectivas Secretarías Regionales Ministeriales (SEREMI) del Medio Ambiente.

#### 1.2 FUNDAMENTACIÓN DEL CONCURSO

La Ley N° 19.253, que Establece Normas sobre Protección, Fomento y Desarrollo de los Indígenas, y crea la Corporación Nacional de Desarrollo Indígena, dispone en su artículo 1° que: *“El Estado reconoce que los indígenas de Chile son los descendientes de las agrupaciones humanas que existen en el territorio nacional desde tiempos precolombinos, que conservan manifestaciones étnicas y culturales propias siendo para ellos la tierra el fundamento principal de su existencia y cultura”*. Asimismo, señala que: *“Es deber de la sociedad en general y del Estado en particular, a través de sus instituciones respetar, proteger y promover el desarrollo de los indígenas, sus culturas, familias y comunidades, adoptando las medidas adecuadas para tales fines y proteger las tierras indígenas, velar por su adecuada explotación, por su equilibrio ecológico y propender a su ampliación”*.

Uno de los focos del MMA es promover el trabajo institucional en conjunto con los pueblos indígenas, velando por su adecuado desarrollo social, poniendo énfasis particular en el resguardo de su cultura y cosmovisión. Lo anterior, apoyando proyectos de carácter comunitario y asociativo, que contribuyan a mejorar la calidad ambiental del territorio, a través de la realización de actividades y experiencias demostrativas y replicables que utilicen los recursos disponibles (sociales, culturales, ambientales, económicos, etc.) de manera sustentable, aportando con ello a generar mayor conciencia y valoración de su entorno, a través de la educación ambiental y la participación ciudadana, para resolver una necesidad ambiental.

El Fondo de Protección Ambiental (FPA) busca fortalecer la participación social de las comunidades y asociaciones indígenas, considerando que el componente ambiental es entendido desde la cosmovisión propia de los pueblos originarios, como un sagrado vínculo con la tierra, la naturaleza, el medio ambiente y sus valores religiosos.

#### 1.3 OBJETIVO DEL CONCURSO



Contribuir a mejorar la calidad ambiental del territorio, a través de acciones de valoración del entorno y de educación ambiental que incorporen la cosmovisión de los pueblos indígenas, para fortalecer la conciencia socioambiental de la ciudadanía.

#### 1.4 MARCO NORMATIVO DEL CONCURSO

El concurso se regirá por lo dispuesto en:

- a) Lo establecido en el Título V de la Ley N° 19.300, que Aprueba Ley sobre Bases Generales del Medio Ambiente;
- b) Lo establecido en el Párrafo II, del Título VI de la Ley N° 21.455, Marco de Cambio Climático;
- c) Lo establecido en el D.S. N° 13, de 2020, del Ministerio del Medio Ambiente, que Aprueba Nuevo Reglamento Orgánico del Ministerio del Medio Ambiente;
- d) Las Bases Generales del FPA;
- e) Las presentes Bases Especiales y sus Anexos;
- f) El Manual de Funcionamiento para Organismos Beneficiarios FPA 2025 (en adelante el Manual);  
y
- g) Las respuestas a consultas sobre las Bases del concurso, entregadas por el MMA.

La Organización Postulante deberá examinar todas las instrucciones, condiciones y especificaciones que figuran en las Bases del Concurso y sus modificaciones, las cuales, junto con el Manual y las respuestas a las consultas realizadas en la publicación del Concurso, constituyen la única fuente de información que quien postula debe considerar al preparar su postulación.

La postulación al Concurso implica la aceptación, por parte de la Organización Postulante, de todas y cada una de las disposiciones contenidas en las presentes Bases, las normas y condiciones que regulan tanto el mecanismo de publicación del concurso, selección y adjudicación, así como la ejecución del contrato, sin necesidad de declaración expresa.

Cada Organización Postulante será responsable de la integridad, correcta visualización y veracidad de la información entregada en los documentos de postulación al concurso, de manera que esta sea legible, fidedigna y se ajuste a lo requerido jurídica y administrativamente por las Bases del Concurso.

Las presentes Bases podrán ser modificadas mediante resolución fundada, antes del cierre de las postulaciones, para cuyo efecto se publicarán dichas modificaciones en el sitio web [fondos.mma.gob.cl](http://fondos.mma.gob.cl), o en el sitio web <https://mma.gob.cl/>, considerándose un plazo prudencial para que las organizaciones interesadas en participar puedan conocer y adecuar su postulación.

Sin perjuicio de lo anterior, el MMA podrá modificar la calendarización del concurso en cualquiera de sus etapas, así como las fechas asociadas a la ejecución del proyecto, mediante resolución fundada publicada en el sitio web [fondos.mma.gob.cl](http://fondos.mma.gob.cl).

De igual forma el MMA se reserva el derecho de declarar desierto el concurso o no perseverar en su ejecución, por motivos estratégicos, financieros, sanitarios, coyunturales, de caso fortuito, fuerza mayor o similares. Esta situación se consignará mediante acto administrativo fundado y publicado en la página web [fondos.mma.gob.cl](http://fondos.mma.gob.cl).

## 1.5 CALENDARIO DEL CONCURSO

A continuación, se entregan las fechas que regirán el concurso.

Etapa	Fechas
<b>Inicio de postulación</b>	<b>21 de agosto 2024</b>
Periodo de consulta a las Bases	21 al 31 de agosto 2024
Publicación de respuestas a consultas de las Bases	6 de septiembre de 2024
<b>Cierre de postulación</b>	<b>2 de octubre de 2024</b> (Hasta las 14:00 hrs. Chile continental)
Admisibilidad de las postulaciones	2 al 9 de octubre 2024
Notificación de admisibilidad de proyectos	10 de octubre 2024
Periodo de reclamación etapa de admisibilidad	11 al 15 de octubre 2024
Respuesta a reclamación etapa de admisibilidad	10 días hábiles contados desde la fecha de ingreso de la reclamación
<b>Evaluación</b>	<b>15 de octubre al 10 de diciembre 2024</b>
Notificación de evaluación	<b>12 de diciembre 2024</b>
<b>Periodo de reclamación etapa de evaluación</b>	<b>13 al 17 de diciembre 2024</b>
Respuesta a reclamación etapa de evaluación	10 días hábiles contados desde la fecha de ingreso de la aclaración o reclamación
<b>Publicación de resultados</b>	<b>24 de enero 2025</b>
Entrega de documentación para elaboración de contratos en SEREMI	<b>Desde 27 de enero al 31 de marzo 2025</b>
Subsanación documental para elaboración de contratos en SEREMI	Hasta el 30 de abril 2025
<b>Firma de contratos</b>	<b>Hasta el 30 de mayo 2025</b>

## 1.6 MODALIDAD DE POSTULACIÓN

La postulación deberá realizarse únicamente a través del sitio web <https://fondos.gob.cl/>. La persona que postule en representación de la organización deberá contar con Clave Única personal (entregada por el Servicio de Registro Civil e Identificación) y vincular los antecedentes de la Organización que postula.



El formulario de postulación on-line, contendrá al menos los siguientes parámetros:

- Región de postulación y notificaciones
- Datos de contacto
- Fundamentación del proyecto
- Experiencia organización y coordinación
- Línea temática y características del proyecto
- Equipo de trabajo
- Actividades del proyecto
- Estrategias para la participación de la comunidad
- Estructura presupuestaria
- Permanencia del proyecto en el tiempo
- Equidad de género
- Documentos adjuntos
- Resumen de postulación

Cabe destacar que toda la información ingresada en el formulario de postulación deberá ser fidedigna y podrá ser verificada por el MMA, y en la eventualidad de detectar que la información no sea verídica o esté adulterada, la postulación podrá ser declarada inadmisibile o fuera de Bases.

Una vez presentada la iniciativa a través del sitio web, se emitirá un comprobante de postulación.

Para dudas o consultas sobre el funcionamiento de la plataforma electrónica de postulación [fondos.gob.cl](http://fondos.gob.cl), se contará con:

**Mesa de ayuda telefónica y mensajería de texto (WhatsApp):**



+56 9 6405 0080

+56 9 6405 0057

+56 9 8922 6977

Disponible de lunes a jueves de 08:30 a 17:30 horas; y los viernes de 08:30 a 16:30 hrs. (en horario de Chile Continental, excluyendo festivos).

## 1.7 PERÍODO DE CONSULTA A LAS BASES

Las organizaciones interesadas en participar podrán efectuar consultas sobre las presentes Bases, sólo mediante el correo electrónico [fpa.pueblosindigenas@mma.gob.cl](mailto:fpa.pueblosindigenas@mma.gob.cl). No se responderán consultas ingresadas por otro medio.

La publicación de respuestas a consultas de las Bases será dispuesta en la página web [fondos.mma.gob.cl](http://fondos.mma.gob.cl), pasando a formar parte integrante de las presentes Bases.

## 2. ANTECEDENTES GENERALES DEL CONCURSO



Todas las Organizaciones Postulantes, deberán contemplar en la elaboración de su proyecto, las siguientes consideraciones:

## 2.1 TERRITORIO DE EJECUCIÓN DEL PROYECTO

Los proyectos deben desarrollarse exclusivamente dentro del territorio de una región del país, no admitiéndose proyectos de carácter interregional o nacional.

Las Organizaciones Postulantes deben tener **domicilio legal registrado** en la región en la cual se ejecutará el proyecto (no se aceptan sucursales). Dicho requisito se verificará de acuerdo con la información obtenida en la Cédula Rol Único Tributario de la Organización Postulante, el Certificado de Vigencia de la Personalidad Jurídica o de la Directiva de la Organización y/o lo indicado en los datos de contacto del formulario de postulación, en estricto orden de precedencia.

## 2.2 DURACIÓN DEL PROYECTO

El proyecto se ejecutará a contar de la fecha en que quede completamente tramitada la resolución del MMA que aprueba el contrato y en un plazo no superior al **15 de diciembre de 2025**.

Las eventuales ampliaciones de plazos estarán descritas en el Manual de Funcionamiento junto a los requisitos y procedimientos respectivos.

## 2.3 TIPO DE POSTULANTE

Sólo podrán participar **Comunidades o Asociaciones Indígenas, que se encuentren inscritas en el Registro Nacional de Comunidades y Asociaciones Indígenas de la CONADI.**

Las organizaciones postulantes no deberán encontrarse en cualquier circunstancia que le reste imparcialidad al proceso o que atente contra el principio de probidad, como tener integrantes de la directiva o la persona que represente legalmente a la organización, la calidad de cónyuge o pariente hasta el tercer grado de consanguinidad y segundo grado de afinidad con algún funcionario o funcionaria del MMA, que intervenga en el proceso de selección o asignación de los recursos, entre otras circunstancias que puedan restarle imparcialidad al proceso.

Con el objetivo de potenciar el impacto ambiental de los programas del MMA, se evaluará (en los términos expresado en el Anexo N° 6 de las presentes Bases), la postulación de alguna de las siguientes organizaciones:

- a) **Organizaciones con domicilio legal registrado y que ejecuten su proyecto en alguna de las comunas definidas como Territorios en Transición:** Arica, Mejillones, Tocopilla, Calama, Huasco, Tiltil, Quintero, Puchuncaví, Concón y Coronel.
- b) **Organizaciones con domicilio legal registrado y que ejecuten su proyecto en alguna de las Zonas de Rezago,** definidas por la SUBDERE.
- c) **Organizaciones con domicilio legal registrado y que ejecuten su proyecto en la comuna de Rapa Nui.**

## 2.4 TIPO DE FINANCIAMIENTO

El monto único establecido para financiar las iniciativas que se adjudiquen, indistintamente de la línea temática a postular, será de **\$ 6.000.000.-** (seis millones de pesos).

**En la eventualidad que una organización postule más de un proyecto al presente concurso, sólo se podrá financiar la propuesta que obtenga mayor calificación.**

El financiamiento otorgado por el FPA estará sujeto a la disponibilidad presupuestaria, de acuerdo a la Ley de Presupuestos para el Sector Público correspondiente al año 2025, a lo establecido en el artículo 68 de la Ley 19.300, y; a la transferencia de recursos por parte de CONADI al Ministerio del Medio Ambiente.

## 2.5 ESTRUCTURA PRESUPUESTARIA

Los recursos solicitados al FPA, sólo podrán aplicarse a los siguientes ítems presupuestarios:

Ítem	Descripción	Tipos de Gastos	Topes presupuestarios
<b>Gastos de Personal *</b>	Corresponde a la contratación de personas naturales o jurídicas necesarias para efectuar trabajos profesionales o técnicos, orientados a la ejecución del proyecto.	Coordinador o Coordinadora, Persona(s) que ejerza(n) la(s) función(es) de apoyo(s) técnico(s): capacitaciones de educación ambiental, instaladores/as SEC, maestros/as de la construcción, diseñadores/as, realizadores/as audiovisuales, entre otros.	<b>Máximo 45%</b> (\$2.700.000)
<b>Gastos de Operación *</b>	Comprende, en general, los gastos necesarios para la implementación, construcción y cumplimiento de las actividades, además del traslado de materiales requeridos para dicho fin.	Alimentación, arriendo de maquinaria, arriendo de equipos audiovisuales o artículos de computación, artículos de librería, artículos para la promoción del proyecto, equipos periféricos (mouse, webcam, teclados, etc.), difusión en medios, envío de correspondencia nacional, gastos notariales, higiene y seguridad, impresiones, jardinería y reforestación, materiales e insumos para acciones de educación ambiental, materiales de construcción, artículos de ferretería y herramientas, materiales reutilizados o productos reciclados, pasajes y peajes, telecomunicaciones, transporte.	<b>Máximo 80%</b> (\$4.800.000)



Ítem	Descripción	Tipos de Gastos	Topes presupuestarios
<b>Gastos de Inversión *</b>	Corresponde a la adquisición de bienes elaborados, perdurables, necesarios para la ejecución del proyecto y que se mantienen una vez terminada la intervención, privilegiando el consumo eficiente energético. Este ítem incluye el pago por insumos y servicios cuando ambos se adquieren sólo bajo el concepto de obra vendida.	Bienes perdurables, equipos audiovisuales o de computación, elementos de conectividad, obra de infraestructura vendida.	<b>Máximo 60%</b> (\$3.600.000)

\* El comprobante de rendición debe ser consistente con el tipo de impuesto y categoría tributaria respecto al servicio prestado o bien adquirido, en conformidad al listado de “Actividades Económicas” establecidas por el S.I.I. ([https://www.sii.cl/ayudas/ayudas\\_por\\_servicios/1956-codigos-1959.html](https://www.sii.cl/ayudas/ayudas_por_servicios/1956-codigos-1959.html)).

El presupuesto que sea ingresado en el formulario de postulación deberá indicar detalle de los gastos, valoración y distribución, en coherencia con las actividades planteadas en el proyecto.

La estructura presupuestaria y sus especificaciones se encuentran detalladas en el Manual de Funcionamiento para Organismos Beneficiarios FPA 2025, el cual deberá ser revisado al momento de elaborar el presupuesto, con la finalidad de evitar errores, y teniendo presente lo siguiente:

1. Cada gasto se debe acreditar y respaldar según las directrices impartidas en el Manual de Funcionamiento.
2. No se aprobarán rendiciones de gastos que no se ajusten a esta estructura presupuestaria, o no estén conforme al referido Manual y que no obedezcan al objetivo del proyecto.
3. Cualquier otro gasto que a juicio del MMA, no tenga relación directa con las actividades y productos asociados a la ejecución del proyecto, será rechazado.
4. La Organización Beneficiaria no podrá efectuar gastos antes de la fecha en que quede completamente tramitada la Resolución que aprueba el Contrato. Del mismo modo, no se podrán rendir gastos de actividades ejecutadas después de la fecha de su vencimiento.
5. La Organización Beneficiaria deberá considerar todas aquellas indicaciones consignadas en el Manual.

### 3. LÍNEAS TEMÁTICAS

En el presente concurso, se podrá postular a una de las siguientes líneas temáticas:

#### 3.1 Ecotecnias Hídricas

- 3.2 Cambio Climático y Descontaminación Ambiental
- 3.3 Economía Circular y Gestión de Residuos
- 3.4 Valoración y Conservación de la Biodiversidad
- 3.5 Eficiencia Energética

### 3.1 ECOTECNIAS HÍDRICAS

**Objetivo:** Implementar proyectos de educación ambiental orientados a sensibilizar y crear conciencia en la comunidad sobre temas relacionados con el uso eficiente y optimización del agua, a través de la instalación de sistemas pilotos demostrativos y educativos vinculados a este recurso.

#### Ejemplos de proyectos:

- Proyectos para el ahorro y uso eficiente del agua, implementando sistemas de autoabastecimiento hídrico, por ejemplo:
  - Recolección de aguas lluvias:
    - Sistema tradicional de captación y almacenamiento de aguas lluvias
    - Jardines de lluvia
    - Plazas de agua
    - Zanjas de infiltración
    - Techos verdes
  - Sistemas atrapa nieblas
  - Riego tecnificado
  - Difusores de agua
  - Purificación de agua
  - Técnicas de ahorro de agua para distintos fines:
    - Sistemas de ahorro en griferías y mangueras
    - Baño compostero para reducción en consumo de agua
    - Sistemas sanitarios de menor requerimiento hídrico
  - Hidroponía
  - Forraje verde

Para la presente convocatoria **no se financiarán proyectos de reutilización de aguas grises**, considerando que los requisitos y antecedentes específicos establecidos en el artículo 3° de la Ley N° 21.075 que “Regula la Recolección, Reutilización y Disposición de Aguas Grises” y en el Decreto Supremo N° 40, del Ministerio de Salud, que “Aprueba Reglamento Sobre Condiciones Sanitarias Básicas Para la Reutilización de Aguas Grises”, consideran trámites y/o acciones que pueden exceder los plazos y el presupuesto establecidos en la normativa regular del FPA.

### 3.2 CAMBIO CLIMÁTICO Y DESCONTAMINACIÓN AMBIENTAL

**Objetivo:** Implementar proyectos de educación ambiental, que contribuyan a la sensibilización en torno al cambio climático y la descontaminación ambiental.

#### Ejemplos de proyectos:

- **Proyectos enmarcados en ejes estructurales de planes de descontaminación ambiental regional.**
- Proyectos relacionados con el uso de leña certificada o certificación de la leña, asegurando procedencia sustentable y venta de leña seca, uso de xilohigrómetros comunitarios.
- Proyectos que consideren la adquisición y/o construcción de tecnologías que disminuyen el consumo de energía: cocinas solares, cocinas brujas, secador solar, entre otros.
- Acciones que contribuyan a la prevención y reducción de gases a la atmósfera, provenientes de sistemas contaminantes.
- Elaboración de material educativo y guías de información sobre cambio climático, acciones de mitigación y adaptación, generación de capacidades, procesos participativos y de acceso a la información climática.
- Capacitación a la ciudadanía para la identificación de riesgos climáticos históricos y proyectados, así como el riesgo ante eventos climáticos extremos (olas de frío, olas de calor, precipitaciones intensas, aluviones, inundaciones, incendios).
- Proyectos de recuperación de tradiciones ancestrales asociadas al uso eficiente del agua, al uso de especies nativas medicinales, prácticas agrícolas, etc.
- Elaboración de material educativo y guías de información sobre contaminación atmosférica (cuyas temáticas relevantes pueden ser la identificación de las principales fuentes emisoras de contaminantes del aire, impacto de acciones cotidianas en la contaminación del aire).
- Educación ambiental en temas atmosféricos mediante la implementación de sistemas demostrativos de monitoreo y medición de parámetros de calidad del aire interior y/o exterior (temperatura, humedad, CO2).
- Proyectos que consideren educación ambiental en temas específicos ambientales (calefacción sustentable, olores, ruidos, etc.).
- Huertos orgánicos y/o invernaderos comunitarios que permitan el desarrollo de actividades educativas a distinto público objetivo, utilizando al mismo tiempo el compost/ tierra del compostaje comunitario.
- Recuperación de espacios para mejorar la calidad ambiental de los territorios.
- Sensibilización ciudadana en torno a la contaminación lumínica.
- Proyectos que hagan frente a la contaminación lumínica.
- Programas de arborización urbana con especies nativas, para aumentar la captura de gases de efecto invernadero, contaminantes locales y reducir el consumo hídrico de áreas verdes.
- Proyectos relacionados con actividades de polinización; valorización y protección de las abejas como agentes polinizadores.
- Transformación de plazas o jardines con variedades resistentes a la sequía y al calor y menos consumidoras de agua.
- Recuperación de lugares expuestos a erosión eólica (instalación de senderos con piedras decorativas, plantación de vegetación nativa que se adapta a las condiciones del área).
- Entre otros del mismo objetivo.

### 3.3 ECONOMÍA CIRCULAR Y GESTIÓN DE RESIDUOS

**Objetivo:** Implementar proyectos tendientes a crear conciencia en la comunidad sobre prevención y valorización de residuos, a través de acciones de educación ambiental que apunten al modelo de Economía Circular y a una adecuada gestión de residuos.

#### Ejemplos de proyectos:

- Manejo de residuos sólidos domiciliarios: separación en origen, reciclaje, etc., a través de la construcción y/o mejoramiento y/o implementación de Puntos Verdes.
- Soluciones barriales y/o domiciliarias para la implementación de técnicas de lombricultura y compostaje para la transformación de residuos biodegradables.
- Limpieza de microbasurales con acciones de recuperación e intervención en espacios públicos o de la organización que postula, como, por ejemplo: limpieza de borde costero, sitios eriazos, etc.
- Proyectos que consideren acciones relativas a compartir, reparar y/o reusar, tales como: recibir y/o recoger alimentos excedentes de comercios, ferias, mercados o personas, para repartirlos con distintos fines (consumo humano, alimentación animal, etc.); campañas para promover el uso de bolsas, envases y contenedores reusables, tales como "lleva tu vaso", "lleva tu bolsa" y similares;
- Relevar y promover la valorización de los residuos orgánicos (asociados a lombricultura y/o compostaje, de preferencia barrial o comunitario), mediante su uso en huertas comunitarias y otros proyectos de agricultura urbana, fortaleciendo la gestión de los residuos a nivel territorial.
- Jornadas de intercambio de ropa, personalización y reparación de textiles, accesorios, muebles, etc.
- Generación de conocimiento y capacidades en la ciudadanía para identificar, reparar y reusar aparatos eléctricos y electrónicos (exceptuando los refrigeradores y similares).
- Proyectos que consideren el uso de escombros pretratados, como base de estabilizado para construcción y reparación de veredas en espacios públicos, en coordinación con el municipio.
- Apoyo a las personas recicladores de base, mejorando su gestión en labores de recolección selectiva, pretratamiento y/o acopio de residuos, mediante un trabajo coordinado con el municipio (por ejemplo: implementación de equipamiento de trabajo, elementos de protección personal, dotar a los recicladores de base con herramientas necesarias para su gestión, etc.).
- Entre otros del mismo objetivo.

### 3.4 VALORACIÓN Y CONSERVACIÓN DE LA BIODIVERSIDAD

**Objetivo:** Implementar proyectos de educación ambiental que contribuyan a la valoración y protección de la biodiversidad a través de acciones y prácticas de conservación y uso sustentable del patrimonio natural.

#### Ejemplos de proyectos:

- Mejoramiento y/o construcción de infraestructura para sitios de alto valor natural, como por ejemplo construcción e implementación de miradores, senderos interpretativos, etc.
- Reproducción de especies nativas (por ejemplo, en invernaderos, viveros, etc.).
- Reforestación con especies nativas en zonas rurales, orientada a: cercos vivos, recuperación de especies aleñañas a cursos de agua, reforestación para instalación de cortinas-cortafuegos-cortaviento, etc.
- Protección de poblaciones de especies nativas amenazadas.
- Control de especies exóticas invasoras, para disminuir su impacto.
- Prácticas asociadas a la restauración ecológica, tales como: protección, producción o reforestación con especies nativas.
- Protección y recuperación de áreas con alto valor para la conservación de la biodiversidad como, por ejemplo: sitios prioritarios; humedales; bordes costeros; ecosistemas lacustres y otras áreas con alto valor del patrimonio cultural y natural.
- Obtención de productos forestales no maderables (todo producto obtenido del bosque y/o árboles que es diferente a la madera), ejemplos: producción de frutos: piñones; hongos: morchela; aceites: miel; resinas; entre otros.
- Acciones para promover el conocimiento y valoración de la biodiversidad del entorno local, implementando actividades participativas orientadas a la protección y conservación de especies amenazadas, por ejemplo: talleres al aire libre, identificación de flora y fauna, clases de educación ambiental para infancias, circuitos guiados, etc.
- Identificación de prácticas productivas que generen una amenaza a la biodiversidad, diseñando e implementando acciones orientadas a su conservación.
- Entre otros del mismo objetivo.

### 3.5 EFICIENCIA ENERGÉTICA

**Objetivo:** Implementar proyectos de educación ambiental orientados a sensibilizar y crear conciencia en la comunidad sobre temas relacionados con el uso eficiente de la energía, a través de la instalación de sistemas pilotos demostrativos y educativos vinculados a estos recursos.

#### Ejemplos de proyectos:

- Proyectos relacionados con la optimización en el uso, gestión y consumo de la energía, acciones de difusión, promoción y sensibilización del tema de eficiencia energética y/o que contemplen abastecimiento energético mediante energías renovables no convencionales tales como: eólica, solar, biomasa, hidráulica, entre otras.
- Sistemas demostrativos respecto a: mejoras de aislación térmica en algún espacio comunitario, sistemas de calefacción sustentables, construcción de secadores de leña comunitarios.
- Entre otros del mismo objetivo.

## 4. REQUISITOS DE LOS PROYECTOS

Todos los proyectos deberán incorporar en su diseño, formulación y ejecución, **actividades de educación ambiental**, entendida como un proceso permanente y central dentro de su desarrollo, favoreciendo a que la ciudadanía reconozca valores, aclare conceptos y desarrolle habilidades y actitudes necesarias para una convivencia armónica entre personas, su cultura y su medio biofísico circundante.

### 4.1 REQUISITOS TÉCNICOS DE LOS PROYECTOS

De igual forma, **todos los proyectos deberán cumplir y describir en el formulario de postulación, los siguientes requisitos técnicos:**

1. **Problema ambiental:** Identificar un único problema ambiental, detallando de manera adecuada las siguientes dimensiones: problema ambiental, causa del problema y efecto del problema en la comunidad y/o en el entorno.
2. **Objetivo general del proyecto:** Señalando claramente el propósito del proyecto, su orientación a resolver el problema ambiental planteado, e incorporando la educación ambiental como un proceso permanente.
3. **Resumen del proyecto:** Señalar de manera clara, ordenada y sintética, ¿qué se hará?, ¿cómo se hará?, ¿para qué se hará? y ¿dónde se hará?, orientando a resolver el problema ambiental identificado.
4. **Actividades del proyecto:** Las actividades deben ser coherentes con el objetivo general del proyecto, pertinentes a la Línea Temática seleccionada, aportando a dar solución al problema ambiental identificado y considerando un tiempo adecuado para su realización. Detallando: ¿qué hará?, ¿cómo lo hará?, ¿dónde lo hará? y ¿quiénes participarán?
  - 4.1 **Actividades de ejecución del proyecto:** Deben ingresar todas las actividades que contribuyan al logro del proyecto, por ejemplo: construcción de infraestructura, instalación de equipamiento, recuperación de espacios, protección de especies, etc.
  - 4.2 **Actividades de educación ambiental:** Deben ser descritas con una metodología didáctica (por ejemplo: salidas a terreno, talleres teóricos/prácticos, cápsulas educativas, presentaciones de teatro, etc.), que apunten a generar conciencia respecto del problema ambiental identificado, aportando con el cumplimiento del objetivo general.
  - 4.3 **Actividades preestablecidas de difusión:** En el formulario de postulación deberá editar y detallar las siguientes actividades:
    - Instalación del letrero de visibilidad del FPA.
    - Ceremonia de cierre y muestra de resultados.

No obstante, lo anterior, quien postule podrá ingresar otras actividades de difusión.

*Todas las actividades de difusión deben considerar utilizar lenguaje inclusivo, evitar la elaboración de material que genere residuos (dípticos, trípticos, volantes, folletería, etc.), fomentando la elaboración de material amigable con el medio ambiente (bolsas ecológicas, magnéticos, gorros, material audiovisual, etc.). Quedará prohibida la compra de: Encendedores,*

5. **Estrategias para la participación de la comunidad:** En el formulario de postulación deberá describir 3 o más estrategias de difusión con énfasis en la convocatoria y participación de la comunidad del entorno local con el proyecto. (Por ejemplo: - *Uso de redes sociales (RRSS) de la organización o sus asociados para convocar a la comunidad (Facebook, Instagram, X, Tik Tok, etc.)*. - *Participación en espacio radial u otros medios de comunicación para incentivar la asistencia de la comunidad a las actividades del proyecto*. - *Publicaciones en diarios o medios electrónicos locales (sitios web, etc.)*, indicando la realización de las actividades del proyecto e incentivando a la participación de la comunidad. - *Visitas puerta a puerta a vecinas y vecinos de la localidad informando de las actividades del proyecto e invitando a participar*. - *Intervención en reuniones comunitarias dando a conocer el proyecto e incentivando a participar de sus actividades*).
6. **Permanencia del proyecto en el tiempo:** Describir en el formulario de postulación, una o más acciones concretas que garanticen de manera óptima la permanencia de los efectos y resultados del proyecto en el tiempo, una vez terminado el financiamiento del FPA (por ejemplo: a través de proyección de convenios y/o participación futura de otras organizaciones; dejar instaladas capacidades en quienes participan y/o proyectar como capitalizar los beneficios obtenidos en base a lo propuesto).

#### IMPORTANTE:

- La organización beneficiaria podrá incluir actividades que complementen el proyecto, de acuerdo a la pertinencia cultural de cada pueblo indígena.
- La organización beneficiaria deberá considerar, en todas las actividades del proyecto, las medidas de salubridad y protección establecidas por la autoridad sanitaria.
- Si el proyecto contempla el uso de un área o sitio para la instalación o construcción de infraestructura, debe tener presente hacer uso de lugares libres de riesgos, tanto de origen natural como antrópico, por ejemplo: incendios, deslizamientos, rodados, crecidas de ríos, inundaciones, condiciones atmosféricas adversas, entre otros. Asimismo, contar con las autorizaciones correspondientes.
- Si el proyecto contempla la construcción y habilitación de infraestructura, debe tener presente la adquisición y utilización de materiales cuya calidad garantice su vida útil por al menos 3 años desde su fecha de finalización. Este requerimiento, podrá ser supervisado por el MMA al término de dicho periodo.
- Una vez finalizada la vida útil de los equipos y/o estructuras construidas o adquiridas en el marco de la ejecución del proyecto, se deberá privilegiar su reutilización directa o su reciclaje en instalaciones autorizadas para tal efecto, dejando como última opción su eliminación en instalaciones de disposición final.

#### 4.2 REQUERIMIENTOS DE CONSTRUCCIONES O EQUIPAMIENTOS OBLIGATORIOS

Si el proyecto postulado, en cualquiera de las líneas temáticas, considera la construcción y/o instalación de:

- Punto verde
- Invernadero



- Sistema Fotovoltaico (SFV) Off Grid
- Sistema Fotovoltaico (SFV) On Grid
- Sistema Solar Térmico (SST)

Deberá dar cumplimiento a lo indicado en los **“Requerimientos de Construcciones o Equipamientos Obligatorios”**, indicados en los siguientes Anexos adjuntos en las presentes Bases:

**Anexo 1:** Requerimientos de Construcción Obligatorios – Punto Verde

**Anexo 2:** Requerimientos de Construcción Obligatorios – Invernadero

**Anexo 3:** Requerimientos de Equipamiento Obligatorios – Sistema Fotovoltaico (SFV) Off Grid

**Anexo 4:** Requerimientos de Equipamiento Obligatorios – Sistema Fotovoltaico (SFV) On Grid

**Anexo 5:** Requerimientos de Equipamiento Obligatorios – Sistema Solar Térmico (SST)

De no cumplir los **“Requerimientos de Construcciones o Equipamientos Obligatorios”**, el proyecto será excluido de la evaluación y declarado **Fuera de Bases**.

Si la ejecución del proyecto postulado implica el cumplimiento de una normativa ambiental, sanitaria u otra vigente, en caso de ser adjudicado, **el MMA, previo a la firma de contrato, podrá solicitar la documentación necesaria** que dé cuenta del cumplimiento de dicha normativa.

#### 4.3 EQUIPO DE TRABAJO

Todos los proyectos postulados, deben considerar:

**a) Persona que coordine el proyecto**

De carácter voluntario o remunerado, **debe tener residencia en la región donde se ejecutará el proyecto** y sus principales tareas consistirán en:

- Planificar, organizar y gestionar las diversas actividades, que permitan cumplir el objetivo del proyecto.
- Llevar un adecuado control de los gastos, asegurándose de cumplir con los requisitos establecidos en el Manual.
- Elaborar y entregar oportunamente los informes de avances de actividades y de rendición de cuentas.
- Mantener comunicación permanente con Encargado o Encargada Regional del FPA hasta el cierre administrativo del proyecto, informando de cualquier hecho o circunstancia que cambie, impida o entorpezca su normal ejecución.

**b) Apoyo Técnico**

El proyecto podrá considerar la contratación de organizaciones o personas naturales como apoyo técnico que posean experticia y dominio en campos en los cuales el organismo beneficiario u asociado no se encuentre capacitado, como, por ejemplo, labores administrativas (elaboración de informes técnicos, rendición de cuentas y apoyo en la Plataforma electrónica del e-FPA, entre otros), elaboración de material audiovisual para difusión del proyecto o para acciones de educación ambiental o en lo relativo a la línea temática en que se desarrolla el proyecto.

El Apoyo Técnico podrá ser financiado con aportes de Organismos Asociados, por la organización postulante o con presupuesto FPA.



**c) Instalación Certificado por la Superintendencia de Electricidad y Combustible (SEC)**

Cuando el proyecto considere la instalación de Sistemas Fotovoltaicos On u Off Grid, asociados a la línea temática “Eficiencia Energética”, dicha instalación deberá ser realizada por una persona inscrita en los registros de la SEC, y que posea Carnet o Certificado de Instalación Eléctrica vigente, Clase A o Clase B.

Una misma persona puede realizar funciones de Coordinación y Apoyo Técnico en un mismo proyecto. Si este fuera el caso, se deberá detallar cada rol a desempeñar, en el contrato de prestación de servicios, de acuerdo con lo indicado en el Manual.

**Restricciones al Equipo de Trabajo:**

- La persona Representante Legal de la Organización podrá realizar funciones de Coordinación o Apoyo Técnico, pero **en ningún caso podrá recibir honorarios procedentes de recursos adjudicados por el FPA** por la ejecución de labores asociadas al proyecto.

**El MMA no tendrá vínculo ni relación contractual con alguna persona que integre el Equipo de Trabajo del Organismo Beneficiario.**

#### **4.4 ORGANISMOS ASOCIADOS (OA)**

Los OA son personas naturales o jurídicas, públicas o privadas, con o sin fines de lucro, interesadas en apoyar el proyecto.

El apoyo de los Organismos Asociados podrá corresponder a la donación de dinero o servicios, préstamo de infraestructura y/o contribución con elementos requeridos para ejecutar el proyecto, por lo tanto, no deben ser cobrados al FPA. Del mismo modo, no podrá actuar a la vez como proveedor de servicios y/o productos para la ejecución del proyecto.

Para promover la asociatividad y cooperación entre organizaciones e instituciones públicas y privadas, cada postulación **deberá tener como mínimo un (1) Organismo Asociado**, para fortalecer el cumplimiento del objetivo del proyecto.

**En el formulario de postulación, se deberá ingresar los datos y el aporte de cada Organismo Asociado.** Los OA no podrán ser modificados con posterioridad a la postulación. En casos de fuerza mayor y debidamente justificados, se podrá reemplazar a un OA, presentando los mismos aportes comprometidos, incluyendo la suscripción del anexo respectivo.

Con el objetivo de potenciar los programas del MMA y del Programa de Recuperación de Barrios “Quiero Mi Barrio” (MINVU), se evaluará la presentación del **Anexo 7: Carta de Compromiso Organismo Asociado Estratégico Ambiental**, de las presentes Bases, suscrita por los siguientes OA:

- a) Municipios certificados por el Sistema de Certificación Ambiental Municipal (SCAM) o acreditados por el Sistema Inicial de Acreditación Ambiental Municipal (SIAAM), del MMA.
- b) Establecimientos Educativos pertenecientes al Sistema Nacional de Certificación Ambiental de Establecimientos Educativos (SNCAE), del MMA.
- c) Instituciones acreditadas por el Programa Oficina Verde, del MMA.
- d) Programa de Recuperación de Barrios “Quiero Mi Barrio”, del MINVU.

Para la firma del contrato, las organizaciones postulantes que resulten adjudicadas deberán presentar la ratificación de los compromisos o aportes de cada Organismo Asociado, describiendo los aportes comprometidos, según el **Anexo 9: Ratificación Compromiso Organismo Asociado**.

## 5. ADMISIBILIDAD DE LOS PROYECTOS

Esta etapa tiene como propósito verificar que se cumplan los requisitos de admisibilidad de las presentes Bases.

En esta etapa, excepcionalmente el MMA **se reserva el derecho de solicitar antecedentes adicionales** para aclarar o complementar la información presentada por la Organización Postulante.

### 5.1 REQUISITOS DE ADMISIBILIDAD

Las Organizaciones que postulen al presente concurso deberán dar adjuntar en el formulario de postulación los siguientes documentos:

N°	REQUISITOS DE ADMISIBILIDAD
1	<b>Certificado electrónico de acreditación de la Personalidad Jurídica de la Organización</b> , otorgada por CONADI, con una fecha de emisión que no supere los <b>60 días corridos</b> a la fecha de su presentación. Este certificado se obtiene en el banner “oficina internet, certificados en línea”, en la página <a href="http://www.CONADI.gob.cl">www.CONADI.gob.cl</a> .
2	<b>Cédula Rol Único Tributario (RUT)</b> de la organización o <b>Cédula RUT electrónica (e-RUT)</b> , emitida por el Servicio de Impuestos Internos (SII). Copia, digitalización o fotografía. (Para esta etapa se acepta presentar la copia de la cédula física (cartón o plástico), por ambas caras. Si el proyecto resulta adjudicado, para proceder a la firma de contrato sólo se aceptará la presentación del e-RUT).
3	Las Organizaciones Postulantes deben tener <b>domicilio legal registrado</b> en la región en la cual se ejecutará el proyecto (no se aceptan sucursales). Dicho requisito se verificará de acuerdo con la información obtenida en la <b>Cédula Rol Único Tributario</b> de la organización postulante, el <b>Certificado de Vigencia de la Personalidad Jurídica o de la Directiva de la Organización</b> y/o lo indicado en los <b>datos de contacto del formulario de postulación</b> , en estricto orden de precedencia.

REQUISITOS DE ADMISIBILIDAD	
4	La Persona que coordine el proyecto debe tener residencia en la región en la cual se ejecutará el mismo <b>(de acuerdo con la información ingresada en los datos de contacto del formulario de postulación)</b> .
5	Sólo quienes postulen a la <b>Línea Temática Eficiencia Energética</b> , y consideren la <b>instalación/habilitación de Sistema Fotovoltaico On Grid u Off Grid</b> , deberán adjuntar: <ul style="list-style-type: none"> <li>• <b>Carnet o Certificado de instalador eléctrico o instaladora eléctrica Clase A o Clase B, vigente y otorgado por la SEC.</b></li> </ul>

## 5.2 COMITÉ DE ADMISIBILIDAD

Este proceso se realizará preferentemente en las Oficinas de la Secretaría Regional Ministerial del Medio Ambiente respectiva, y estará a cargo de una Comisión integrada por:

- Encargado o Encargada Regional del FPA de la SEREMI del Medio Ambiente respectiva o quien le subrogue o reemplace en sus funciones;
- Un funcionario o funcionaria, cuya designación será efectuada por el Secretario o Secretaria Regional Ministerial del Medio Ambiente respectivo.
- Eventualmente, un funcionario o funcionaria de la Corporación Nacional de Desarrollo Indígena, designado para tales efectos.

El Secretario o Secretaria Regional Ministerial de Medio Ambiente no podrá ser parte de este Comité, sin embargo, podrá nombrar a otras personas, en caso de que se considere pertinente.

El proceso de admisibilidad finalizará mediante la suscripción de un Acta, indicando los proyectos **Admisibles** y que pasarán a la etapa de evaluación, así como los proyectos **Inadmisibles**, lo que será informado a cada postulante a través de correo electrónico. El Acta deberá ser elaborada por el Encargado o Encargada Regional del FPA, firmada por cada integrante de la Comisión y por quien ocupe el cargo de Secretario o Secretaria Regional Ministerial respectivo.

## 5.3 PERÍODO DE RECLAMACIÓN ETAPA DE ADMISIBILIDAD

Existirá un período de recepción y análisis de reclamaciones relacionadas exclusivamente con la etapa de admisibilidad, según lo indicado en el Calendario del Concurso, de las presentes Bases.

### IMPORTANTE:

- El Periodo de Reclamación NO corresponde a una etapa para rectificar o complementar información ingresada en el formulario de postulación.
- No se recepcionarán reclamos ingresados por otro medio.

Para realizar una reclamación, deberá ingresar al siguiente link <http://contacto.mma.gob.cl/sistema-de-gestion-de-solicitudes/> por medio del formulario de contacto de la Oficina de Información a la Ciudadanía del MMA.



Además, dentro del formulario de contacto, quien realice la reclamación **deberá incluir los siguientes datos que permitan identificar su proyecto:**

- Folio del proyecto
- Nombre Organización
- Concurso al que postuló
- Motivo de su reclamación

## 6. EVALUACIÓN DE LOS PROYECTOS

La evaluación de los proyectos se desarrollará de acuerdo con lo indicado en los siguientes puntos:

### 6.1 PAUTA DE EVALUACIÓN

El detalle de la Pauta de Evaluación, sus criterios e indicadores, podrán ser revisados en el **Anexo 6** de las presentes Bases.

La Pauta de Evaluación contempla una escala de calificación de **0,0** a **3,0** puntos.

Un proyecto **podrá ser excluido de la evaluación y declarado fuera de Bases** si presenta alguna de las siguientes situaciones:

- a) El proyecto no cumple con el objetivo del concurso.
- b) El problema identificado no corresponde a una problemática ambiental.
- c) El proyecto no cumple con el objetivo de la línea temática a la cual postula.
- d) El proyecto no presenta actividades de educación ambiental.
- e) El proyecto no cumple con lo establecido en la normativa que rige el presente concurso (bases especiales, anexos “requerimientos de construcciones o equipamiento obligatorios”, manual de funcionamiento).

### 6.2 COMITÉ DE EVALUACIÓN

La evaluación estará a cargo del **Comité de Evaluación Regional**, para el cual se sugiere una conformación paritaria, considerando en su composición a las siguientes personas:

- Encargado o Encargada Regional del FPA;
- Eventualmente, un funcionario o funcionaria de la Corporación Nacional de Desarrollo Indígena, designado para tales efectos.

**De no contar con un representante de CONADI, deberá incluir al menos dos (2) de los siguientes perfiles, de lo contrario, basta incluir al menos uno de los siguientes perfiles:**

- **Perfil 1:** Funcionario o Funcionaria de la SEREMI del Medio Ambiente respectiva con competencia en las materias pertinentes al objetivo del concurso.
- **Perfil 2:** Funcionario o Funcionaria de otras instituciones del estado con competencia en las materias pertinentes al objetivo del concurso.
- **Perfil 3:** Representante de la academia, de alguna institución de educación superior pública establecida en la región, con conocimientos en las materias pertinentes al objetivo del concurso.



- **Perfil 4:** Funcionario o Funcionaria del Departamento del FPA, Nivel Central.

Se podrá nombrar a más personas de un mismo perfil, sin embargo, se debe cumplir con la exigencia de nombrar al menos a dos de los perfiles indicados anteriormente.

El Secretario o Secretaria Regional Ministerial del Medio Ambiente no podrá ser parte de este Comité, sin embargo, podrá incluir a otras personas que evalúen los proyectos, en caso de que lo considere pertinente y que cumpla con los perfiles precedentemente descritos.

Sin perjuicio del número de miembros que conforme el Comité de Evaluación Regional, **cada proyecto deberá ser evaluado por al menos dos (2) integrantes del comité.**

El proceso de evaluación finalizará mediante la suscripción del **Acta de Evaluación Regional**, la cual indicará los **Proyectos Preseleccionados**, con un puntaje o nota igual o superior a **2,25**; en una escala de **0,0** a **3,0**, que pasarán a la etapa de selección y que podrán ser adjudicados, así como aquellos **Proyectos No Preseleccionados y Proyectos Fuera de Bases**, lo que será informado a cada postulante a través de correo electrónico registrado en su formulario de postulación.

### 6.3 PERÍODO DE RECLAMACIÓN ETAPA EVALUACIÓN

Existirá un período de recepción y análisis de reclamaciones relacionadas exclusivamente con la etapa Evaluación, según lo indicado en el Calendario del Concurso, de las presentes Bases.

#### IMPORTANTE:

- El Periodo de Reclamación NO corresponde a una etapa para rectificar o complementar información ingresada en el formulario de postulación.
- No se recepcionarán reclamos ingresados por otro medio.

Para realizar una reclamación, deberá ingresar al siguiente link <http://contacto.mma.gob.cl/sistema-de-gestion-de-solicitudes/> por medio del formulario de contacto de la Oficina de Información a la Ciudadanía del MMA.

Además, dentro del formulario de contacto, quien realice el reclamo **deberá incluir los siguientes datos que permitan identificar su proyecto:**

- Folio del proyecto
- Nombre Organización
- Concurso al que postuló
- Motivo de su reclamación

## 7. SELECCIÓN Y ADJUDICACIÓN DE PROYECTOS

Esta etapa tiene como propósito la selección y adjudicación de proyectos, entre aquellos que resultaron **Preseleccionados**, en la etapa de Evaluación.



La propuesta de selección de proyectos se realizará contemplando los resultados establecidos en las Actas de Evaluación Regional, financiando al menos el mejor proyecto de cada región, de acuerdo con el puntaje obtenido y según disponibilidad presupuestaria.

**Al realizar la propuesta de selección y adjudicación, se excluirán aquellos proyectos presentados por personas jurídicas de derecho privado y sin fines de lucro que se encuentren en incumplimiento de obligaciones contractuales con el MMA – Subsecretaría del Medio Ambiente, en razón de la adjudicación previa en algún concurso del FPA, cuyos antecedentes hubieren sido derivados por esta repartición al Consejo de Defensa del Estado (CDE).**

La selección y adjudicación se realizará conforme a lo establecido en el artículo 67 de la Ley N° 19.300, en el artículo 36 de la Ley N° 21.455, y el artículo 4°, literal c) del D.S. N° 13, de 2020, correspondiendo, en atención a los montos comprometidos para cada proyecto, a quien ocupe el cargo de Subsecretario o Subsecretaria del Medio Ambiente seleccionar los proyectos a financiar por el Fondo de Protección Ambiental.

Para la formalización de lo señalado en los párrafos anteriores, se dictará la Resolución que selecciona y adjudica el financiamiento.

En caso de empate, el ranking superior corresponderá a la propuesta que hubiere obtenido el **mayor puntaje en el estricto orden**, en los siguientes criterios de la Pauta de Evaluación:

- a) Actividades de educación ambiental,
- b) Presupuesto del proyecto,
- c) Participación de la comunidad,
- d) Objetivo general, o
- e) Problema ambiental

Si el empate persistiera, se atenderá al siguiente criterio:

- f) Orden de ingreso de la postulación presentada en la plataforma web fondos.gob.cl.

Los **Proyectos Preseleccionados** y no adjudicados quedarán en una lista de espera, mientras se confirman y validan los antecedentes presentados por parte de los Organismos seleccionados. En caso de que algún **Proyecto Seleccionado** desista, no presente la documentación requerida en los plazos establecidos, o no comparezca a la firma del contrato, se aplicará lo dispuesto en el proceso de “Readjudicación” indicado en las presentes Bases.

En el evento de que, con posterioridad a la selección y adjudicación, se cuente con nuevos recursos, presupuestarios o extrapresupuestarios, que permitan financiar un mayor número de proyectos, se podrá gestionar una nueva adjudicación entre los proyectos que quedaron en lista de espera.

## 8. FIRMA DE CONTRATOS

Los contratos deberán suscribirse por el Secretario o Secretaria Regional Ministerial del Medio Ambiente, y la persona que represente legalmente a la organización (o quien esté facultado o facultada para tales efectos) y



quien asuma la calidad de Codeudor o Codeudora, en la respectiva Secretaría Regional Ministerial del Medio Ambiente.

La organización deberá entregar la documentación necesaria para su revisión, en la Secretaría Regional Ministerial del Medio Ambiente correspondiente, o a través de los canales que dicha SEREMI señale, de acuerdo con lo indicado en los antecedentes para la firma del contrato y en los plazos establecidos en el calendario del concurso de las presentes Bases. Será responsabilidad de la organización la entrega correcta y oportuna de estos documentos.

Sin perjuicio de lo anterior, existirá un periodo de subsanación documental, única y exclusivamente a favor de aquellos antecedentes presentados dentro del plazo y que contengan errores, resulten confusos o ilegibles. El plazo de subsanación documental se encuentra indicado en el Calendario del Concurso.

En lo no previsto en el contrato, se aplicará lo dispuesto en el resto del marco normativo del proceso concursal, en el siguiente orden de precedencia: Bases Generales del FPA, Bases Especiales del Concurso, Manual de Funcionamiento para Organismos Beneficiarios FPA 2025, Respuestas otorgadas en el período de postulación.

**IMPORTANTE:** La inscripción en el Registro de Personas Jurídicas Receptoras de Fondos Públicos es obligatoria para las Organizaciones Beneficiarias, como, asimismo, la actualización permanente de la información entregada al Registro, conforme a lo establecido en la Ley N° 19.862, que Establece Registros de las Personas Jurídicas Receptoras de Fondos Públicos, y al D.S. N° 375, de 2003, del Ministerio de Hacienda, que Aprueba el Reglamento de la Ley N° 19.862, que Establece Registros de las Personas Jurídicas Receptoras de Fondos Públicos. De no cumplirse con las obligaciones establecidas en la normativa anteriormente señalada, en tiempo y forma, el Organismo Beneficiado no podrá acceder a suscribir el presente contrato, debiendo dejarse sin efecto su adjudicación.

## 8.1 ANTECEDENTES PARA LA FIRMA DE CONTRATO

Las Organizaciones que resulten beneficiadas deberán cumplir y presentar todos y cada uno de los requisitos que se indican a continuación:

1. **Certificado de Vigencia de la Directiva de la Organización emitido por CONADI**, con una fecha de emisión que no supere los 60 días corridos a la fecha de su presentación. Este certificado se obtiene en el banner “oficina internet, certificados en línea”, en la página [www.CONADI.gob.cl](http://www.CONADI.gob.cl).

**IMPORTANTE:** Es deber de la Organización Adjudicada asegurar la vigencia de su directiva al menos 6 meses posteriores a la fecha de presentación de los documentos requeridos para la firma de contrato.

2. **Cédula Rol Único Tributario (RUT)** de la organización, entendiéndose por esta, la **Cédula RUT electrónica (e-RUT)**, emitida por el Servicio de Impuestos Internos (SII). Copia, digitalización o fotografía por ambos lados.
3. **Fotocopia por ambos lados de la cédula de identidad** de la persona que represente legalmente a la organización.
4. **Fotocopia por ambos lados de la cédula de identidad de la persona que se constituya como Codeudor o Codeudora del proyecto.** Quien cumpla este rol, debe ser una persona natural diferente a quien

represente legalmente a la organización adjudicada. Debe constituirse como fiador y codeudor solidario o fiadora y codeudora solidaria de todas las obligaciones que, en virtud del Contrato, asuma la organización beneficiaria.

5. **Anexo 11:** Declaración Simple de Domicilio de la persona que se constituya como Codeudor o Codeudora del proyecto.
6. **Certificado de Vigencia y Antigüedad**, u otro Documento que acredite la apertura de una Cuenta Vista y/o Cuenta Corriente a nombre de la Organización, que contenga: **tipo de Cuenta, número de cuenta, nombre y RUT de la Organización**, activa en cualquier Banco Comercial. **Este documento debe estar actualizado al menos a la fecha de adjudicación del proyecto.**

No se aceptará la presentación de Cuentas de Ahorro en el presente concurso, evitando la obtención de intereses pecuniarios con fondos públicos.

7. Certificado de Registro de Personas Jurídicas Receptoras de Fondos Públicos, emitido por el sitio web <http://www.registros19862.cl> que acredite la inscripción en el Registro.
8. Archivo en formato PDF del “Registro Institucional de la Ley 19.862 del Ministerio del Medio Ambiente”. Para la obtención de este documento, debe ingresar al sitio web <https://fondos.mma.gob.cl/ficha-registro-institucional-ley-19-862/> y completar y enviar el formulario.
9. **Anexo 9:** Ratificación de Compromiso Organismo Asociado y Organismo Asociado Estratégico Ambiental.
10. **Acreditar objeto/objetivo social o fines que establecen los estatutos o acta de constitución de la Organización.** Para acreditar lo anterior, se presentan dos opciones:
  - a) Entregar copia del instrumento o acta de constitución o de creación del Organismo Beneficiario y/o sus estatutos y sus modificaciones, según sea el caso. Lo anterior, junto con un certificado de la institución que emita los estatutos, que indique que éstos se encuentran vigentes a la fecha, o;
  - b) Entregar el Anexo N° 12 y copia de los estatutos vigentes (Este anexo debe ser completado y firmado por la institución otorgante de la personalidad jurídica).

En cualquiera de las opciones (certificado o anexo 12), el documento debe presentar una fecha de emisión que no supere los 60 días corridos a la fecha de su presentación.

11. **Carta de autorización de uso de sitio o área** de instalación de equipos o construcción de infraestructura, si corresponde:
  - a) *Para el caso de sitio o área de administración/propiedad de privados o de la propia organización adjudicada: autorización firmada en una Notaría Pública, o en el Registro Civil, por quien posea las facultades para tal efecto, en aquellas comunas donde no existe una Notaría, de acuerdo con el **Anexo 10: Carta de autorización de Uso de Sitio o Área.***



- b) *Tratándose de sitio o área de administración/propiedad pública, se podrá entregar el respectivo permiso municipal o autorización del servicio público correspondiente.*

*Respecto de las fechas de inicio y vencimiento de la autorización de uso de sitio o área, se debe dar cumplimiento de acuerdo a lo indicado en el Anexo 10.*

12. **Proyectos adjudicados de la Línea Temática Eficiencia Energética**, y que consideren la instalación y habilitación de Sistema Fotovoltaico On-Grid u Off-Grid, deberán adjuntar: **Carnet o Certificado de Instalador Eléctrico Clase A o Clase B**, vigente y otorgado por la SEC.

El MMA se reserva el derecho de solicitar a la organización adjudicada la presentación de algún documento adicional, que complemente alguno de los requisitos técnicos o administrativos de su postulación, o que asegure el pleno conocimiento, por parte de la directiva de la Organización, respecto de los aspectos técnicos y administrativos que implica las obligaciones asociadas a la postulación y ejecución efectiva del proyecto. Ej.: Actas de reunión, asambleas de la Organización, etc.

## 8.2 GARANTÍA

Al momento de la firma de contrato y con el objeto de garantizar la correcta y oportuna ejecución de los fondos asignados, así como su devolución ante un eventual incumplimiento del contrato, la organización adjudicada deberá entregar una garantía, según el formato entregado por el MMA, en las condiciones que se señalarán a continuación.

La garantía consistirá en un **Pagaré a plazo fijo** por un monto equivalente al total del monto adjudicado, expresado en pesos chilenos, extendido a favor de la Subsecretaría del Medio Ambiente, suscrito por la persona que represente legalmente a la organización, y quien se constituya como Codeudor o Codeudora del proyecto. **La vigencia de la garantía deberá contemplar un plazo mínimo de 180 días corridos adicionales al término del proyecto, según formato expedido por el MMA.** El Pagaré, debe ser firmado en una Notaría Pública o en el Servicio de Registro Civil e Identificación, por quien posea las facultades para tal efecto, en aquellas comunas en donde no exista una Notaría.

La garantía constituye un requisito indispensable para la suscripción del contrato y deberá ser presentada en la Oficina de Partes de la Secretaría Regional Ministerial del Medio Ambiente respectiva.

En caso de ampliación (bilateral o unilateral) del contrato, el MMA estará facultado para instruir la suscripción, por parte del Organismo Beneficiario, de una nueva garantía, siempre y cuando la vigencia de la garantía inicial, ingresada al momento de firma del contrato, no fuera suficiente para resguardar la correcta ejecución, revisión o auditoría del proyecto, según la ponderación técnica realizada por el Encargado o Encargada Regional del FPA, **resguardando en caso de ampliación, al menos un mínimo de 120 días de vigencia**, posteriores a la fecha de término del proyecto prorrogado. El formato de la nueva garantía será expedido por el MMA, según los parámetros establecidos en los párrafos precedentes. La no suscripción por parte del Organismo Beneficiario, de la nueva garantía, será causal de término anticipado de contrato.

Las garantías constituidas serán devueltas al Organismo Beneficiario una vez verificado el cumplimiento de todas las obligaciones señaladas en el marco normativo del presente Concurso, luego de la total aprobación del Informe Final, tanto técnico como de rendición de cuentas, y en la forma establecida en el “Manual de Procedimientos para el Control, Resguardo, Cobro y Devolución de Boletas de Garantía u otros Instrumentos de Garantía recepcionados por la Subsecretaría del Medio Ambiente y las Secretarías Regionales Ministeriales”, aprobado por Resolución Exenta N° 33, de fecha 19 de enero de 2016, de la Subsecretaría del Medio Ambiente.

## 9. READJUDICACIÓN DE PROYECTOS

El MMA se reserva el derecho de dejar sin efecto la adjudicación y reasignar los recursos disponibles, si el Organismo Beneficiario, informado de su adjudicación, **no entregara los antecedentes requeridos en el plazo establecido, no firmara el contrato dentro del plazo o habiendo suscrito el contrato se le pusiera término anticipado a éste.**

La reasignación se realizará de acuerdo a los siguientes criterios y orden de precedencia:

- Misma región, mismo concurso, mejor puntaje.
- Misma región, otro concurso, mejor puntaje.
- Otra región, mismo concurso, mejor puntaje.
- Otra región, otro concurso, mejor puntaje.

La readjudicación estará sujeta a la disponibilidad presupuestaria de la Subsecretaría del Medio Ambiente y CONADI.

En caso de existir presupuesto disponible, proveniente de proyectos que no se lograron adjudicar y/o re adjudicar en la misma región de postulación, el MMA podrá destinar dichos fondos para la ejecución de proyectos en otras regiones.

Si se dispusiera de nuevos recursos que permitan financiar un mayor número de proyectos o se realizara una readjudicación de fondos, se establecerán nuevos plazos para la entrega de documentación necesaria para la firma de contrato y para su ejecución. Los plazos antes referidos serán notificados oportunamente, sin perjuicio de las ampliaciones que por motivos justificados se puedan otorgar, conforme a lo dispuesto en el Manual.

## 10. ANEXOS

- Anexo 1:** Requerimientos de Construcción Obligatorios – Punto Verde  
**Anexo 2:** Requerimientos de Construcción Obligatorios – Invernadero  
**Anexo 3:** Requerimientos de Equipamiento Obligatorios – Sistema Fotovoltaico (SFV) Off Grid  
**Anexo 4:** Requerimientos de Equipamiento Obligatorios – Sistema Fotovoltaico (SFV) On Grid  
**Anexo 5:** Requerimientos de Equipamiento Obligatorios – Sistema Solar Térmico (SST)
- Anexo 6:** Pauta de Evaluación
- Anexo 7:** Carta de Compromiso Organismo Asociado Estratégico Ambiental (Municipio SCAM o SIAAM, Establecimiento SNCAE, Instituciones acreditadas por el Programa Oficina Verde del MMA y Programa de Recuperación de Barrios “Quiero Mi Barrio”)
- Anexo 8:** Sugerencias para incorporar Enfoque de Género

Los siguientes Anexos **son de uso exclusivo para los proyectos que resulten adjudicados**, como requisitos para la firma de Contrato:

- Anexo 9:** Ratificación de Compromiso Organismo Asociado y Organismo Asociado Estratégico Ambiental
- Anexo 10:** Carta de Autorización de Uso de Sitio o Área
- Anexo 11:** Declaración Simple de Domicilio Codeudora o Codeudor Solidario
- Anexo 12:** Declaración Simple Vigencia de Estatutos



## Anexo N° 1 Requerimientos de Construcción Obligatorios Punto Verde

En el presente anexo, deberá indicar la información que dé respuesta a los requerimientos de construcción obligatorios si su proyecto considera la construcción y/o mejoramiento e implementación de un **Punto Verde**.

La información entregada en este anexo **no reemplaza el ingreso de actividades relacionadas con la construcción o mejoramiento de esta infraestructura en el formulario del proyecto**. Esta información, es **complementaria a las actividades que debe presentar en el formulario de postulación**, las cuales luego serán evaluadas según la Pauta de Evaluación.

### 1. Introducción

Entenderemos como **Punto Verde** a un lugar habilitado y gestionado por la comunidad, para depositar y acopiar residuos domiciliarios reciclables separados en origen, los que serán clasificados y, posteriormente, trasladados a un Centro de Reciclaje Autorizado. El Punto Verde, deberá contar con señalética educativa informando a la comunidad de su adecuado uso y la correcta disposición de los residuos.

### 2. Requisitos Obligatorios para el Punto Verde

Completar la siguiente información relacionada con construcción, disposición, implementación y mantenimiento del punto verde:

	Requisito Obligatorio	Describa aquí, cómo su proyecto cumplirá con este requisito
1	<b>Materialidad:</b> La estructura del punto verde, debe contar con una materialidad que asegure la durabilidad y limpieza ( <i>por ejemplo: radier, loza de cemento, estructura metálica, etc.</i> ).	
2	La estructura del punto verde, debe estar protegido de las condiciones climáticas ( <i>como el sol, la lluvia, el viento, entre otros</i> ).	
3	<b>Accesibilidad de usuarios:</b> La estructura del Punto Verde debe asegurar un acceso expedito y accesibilidad universal, facilitando la disposición de los materiales reciclables.	
4	<b>Accesibilidad para el retiro:</b> La estructura del Punto Verde debe asegurar la accesibilidad para el manejo y retiro de los materiales reciclables ( <i>por ejemplo: acceso en vehículo o triciclo, para facilitar el retiro de residuos</i> ).	
5	<b>Cumplimiento Normativa:</b> El diseño del punto verde debe cumplir con la Norma Chilena N° 3.322 sobre colores para distintos residuos. Color azul: papel y cartón Color amarillo: plásticos Color verde: vidrio	

Requisito Obligatorio		Describa aquí, cómo su proyecto cumplirá con este requisito
	Color Beige: cartón para bebidas (tetra pack). Color café: Desechos orgánicos. Color gris claro: metales	
6	<b>Señalética:</b> La estructura del punto verde debe contener una señalética fija, visible, didáctica y educativa, informando a la comunidad del adecuado uso del Punto Verde y la correcta disposición de los residuos en él.	

### 3. Estrategia de Gestión de Residuos Obligatoria

- Considerar residuos que presenten instalaciones de recepción y almacenamiento, para su posterior comercialización, próximos al lugar de ubicación del Punto Verde.
- Para este concurso **NO** podrán seleccionar residuos de carácter peligrosos como: baterías, pilas, aceites o medicamentos.
- Completar la siguiente información, correspondiente a la estrategia de gestión de residuos:

N°	Tipos de residuos a reciclar <i>(Ejemplo: papel, cartón, plástico, metal (lata de aluminio), vidrio, etc.).</i>	Cantidad anual estimada de residuos recibidos <i>(En toneladas).</i>	Frecuencia y modalidad de cómo se realizará el retiro de residuos.	Responsable(s) del retiro de material acopiado. <i>Por ejemplo: Reciclador de Base, Municipio o Empresa de Recuperación y Reciclaje, entre otros. (Se sugiere considerar nómina de recicladores de base/gestores de residuos de la comuna, para generar asociatividad en la estrategia de trabajo).</i>	Lugar autorizado, para la disposición y almacenamiento del residuo <i>(Donde irá el residuo una vez retirado del Punto Verde).</i>
1					
2					
3					
4					

*(Agregar o eliminar las filas que sean necesarias)*

Responsable para vigilar u ordenar el punto verde <i>(cuando los residuos no estuvieran debidamente acopiados en los contenedores por los usuarios).</i>	
--	--

Responsable de aseo	
Indique la forma (procedimiento) y frecuencia de limpieza y mantención del punto verde.	

#### 4. Recomendaciones para el Punto Verde

**Para un mejor funcionamiento del Punto Verde, considere lo siguiente:**

- Disponibilidad de agua, para la correcta limpieza del punto verde y los contenedores.
- Aspectos y medidas de seguridad para los usuarios y beneficiarios.
- Medidas de protección ante situaciones externas que pudieran afectar el correcto funcionamiento, por ejemplo: plaga de vectores (animales), destrucción del punto verde, etc.
- Acciones frente a una posible situación de sobre acopio (ejemplo: creando o utilizando una bodega, o retiros de residuos adicionales a los retiros programados, entre otros).

**Para el almacenaje y acopio de residuos (contenedores, maxisacos u otros), considere lo siguiente:**

- Para el almacenaje y acopio temporal de los residuos, podrá utilizar contenedores, maxisacos, campanas, entre otros. Es esencial que cada tipo de residuo considere un contenedor independiente, instalando gráfica y señalética independiente para cada uno.
- Los contenedores deben tener una capacidad coherente con la estrategia de gestión de residuos y la dimensión del punto verde.
- Los contenedores deberán mantenerse limpios y en buen estado reemplazando aquellos que presenten deterioro.
- Cada contenedor deberá contar con una etiqueta que señale el nombre de la instalación, los residuos que se reciben y un teléfono y nombre de contacto, cuyas dimensiones, alto y ancho, no deberán ser inferiores a 40 cm por lado.

#### IMPORTANTE

Recuerde que, independiente del llenado de este anexo, **en el Formulario de Postulación debe ingresar actividades relacionadas a la infraestructura del Punto Verde** (instalación, implementación y habilitación).

## Anexo N° 2 Requerimientos de Construcción Obligatorios Invernadero

En el presente anexo, deberá indicar la información que dé respuesta a los requerimientos de construcción obligatorios si su proyecto considera la construcción y/o mejoramiento e implementación de un **Invernadero**.

La información entregada en este anexo **no reemplaza el ingreso de actividades relacionadas con la construcción o mejoramiento e implementación de esta infraestructura en el formulario del proyecto**. Esta información, **es complementaria a las actividades que debe presentar en el formulario de postulación**, las cuales luego serán evaluadas según la Pauta de Evaluación.

### 1. Introducción

El **cultivo de plantas en invernadero** permite establecer las condiciones óptimas para el buen desarrollo de la producción, ya que consta de un buen aislamiento con el exterior, consigue un rendimiento por unidad de superficie hasta tres veces mayor comparado con campo abierto, y proporciona condiciones idóneas para cada tipo de cultivo, otorgando la posibilidad de sembrar fuera de temporada o fuera de la región de origen donde los cultivos crecen y maduran adecuadamente.

### 2. Requisitos Obligatorios para el Invernadero

Se solicita completar la siguiente información relacionada con la construcción e implementación del invernadero:

	Requisito Obligatorio	Describa aquí, cómo su proyecto cumplirá con este requisito
1	<p><b>Tipo de Invernadero: Se podrá construir Invernaderos tipo Capilla o tipo Túnel</b></p> <p>a) <u>Invernadero tipo Capilla</u>: tienen el techo formando uno o dos planos inclinados (una o dos caídas de aguas).</p> <p>b) <u>Invernadero tipo Túnel</u>: cubierta curva, reduce el problema de condensación y goteo de agua en los cultivos, presenta mayor capacidad para el control de factores climáticos.</p>	
2	<p><b>Dimensiones:</b> Indicar alto, ancho y profundidad del Invernadero (en metros).</p>	

3	<p><b>Estructura (soporte):</b> Debe asegurar la durabilidad de éste, considerando las características climáticas de cada región. <i>(Por ejemplo: madera tratada, fierro, acero galvanizado o aluminio, etc.)</i></p>	
4	<p><b>Estructura (cubierta y paredes):</b> Debe asegurar la durabilidad de éste, considerando las características climáticas de cada región. <i>(Por ejemplo: polietileno térmico con protección UV, policarbonato, etc.)</i></p>	
5	<p><b>Acceso a agua para riego:</b> En calidad y cantidad suficiente según la realidad local. <i>(Por ejemplo: Sistema de riego por goteo, aspersión u otro).</i></p>	

### 3. Recomendaciones para el Invernadero

- a) Considerar que el lugar donde se instale el invernadero reciba la mayor iluminación posible y una exposición mínima a los vientos predominantes.
- b) Considerar la ventilación necesaria (ventanas, lucarnas, puertas, etc.) de acuerdo con las condiciones climáticas de cada zona geográfica. Si el invernadero considera lucarna, se sugiere que sea instalada en el sentido opuesto a los vientos predominantes

### 4. Manejo de factores ambientales:

- a) Los principales parámetros que se deberían considerar en el manejo de un Invernadero son Temperatura, Humedad Relativa y Ventilación.
- b) Temperatura: Dependerá del tipo de cultivo a producir, considerar que el rango sugerido de temperaturas debe estar entre los 15°C y 25°C.
- c) Humedad Relativa (H.R.): Se sugiere no exceder el 70%.
- d) Ventilación: permite la renovación de oxígeno y dióxido de carbono, gases fundamentales para la respiración y fotosíntesis de las plantas.

#### IMPORTANTE

Recuerde que, independiente del llenado de este anexo, en el Formulario de Postulación debe ingresar actividades relacionadas a la infraestructura del Invernadero (instalación, implementación y habilitación).



### Anexo N° 3 Requerimientos de Equipamiento Obligatorios Sistema Fotovoltaico (SFV) Off Grid

En el presente anexo, deberá indicar la información que dé respuesta a los requerimientos de equipamiento obligatorios si su proyecto considera la instalación y puesta en marcha de un **Sistema Fotovoltaico (SFV) Off Grid** (*independiente a la red de distribución*).

La información entregada en este anexo, no reemplaza el ingreso de actividades relacionadas con la adquisición e instalación de este tipo de equipos en el formulario del proyecto. Esta información, es complementaria a las actividades presentadas y evaluadas en el formulario de postulación.

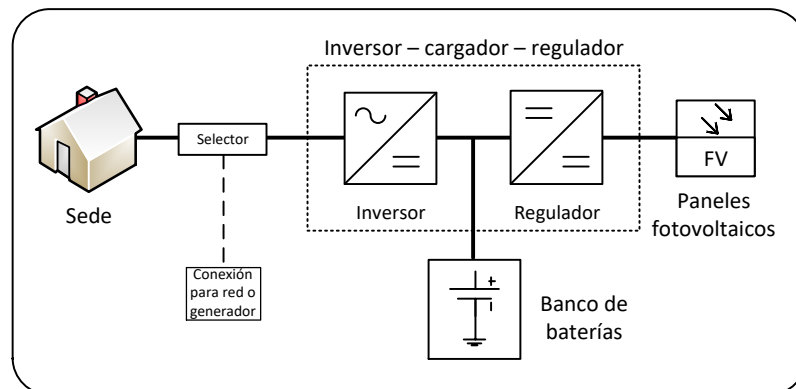
En el formulario de postulación, deberá adjuntar el Carnet o Certificado de Instalación Eléctrica Vigente, Clase A o Clase B, de la persona que realizará dicha labor.

En el siguiente link podrá acceder a listado de personas que han inscrito proyectos en la SEC del tipo on-grid, pero que podrían tener experiencia en instalaciones off-grid: <https://www.sec.cl/generacion-ciudadana-te4/proveedores-e-instaladores/>

## 1. Introducción

A nivel nacional, las **Energías Renovables** se han convertido en una realidad, y en particular **la energía solar fotovoltaica**, la cual provee de numerosas ventajas, generando energía limpia, sin contaminantes, mejorando la calidad de vida de las personas y aportando a frenar el calentamiento global.

Ilustración Sistema Off Grid



## 2. Requisitos Obligatorios del Sistema Fotovoltaico (SFV) Off Grid

Se solicita completar la siguiente información, relacionada con la instalación y puesta en marcha del Sistema Fotovoltaico (SFV) Off Grid que se desea habilitar a través del proyecto presentado:

Requisito Obligatorio		Describa aquí, cómo su proyecto cumplirá con este requisito
1	La estructura donde se instale debe asegurar su funcionamiento y mantención.	
2	El uso del Sistema Fotovoltaico (SFV) Off Grid debe ser comunitario.	
3	El lugar en donde se instale el equipo, debe estar despejado, sin interferencias ni sombras, orientado hacia el norte geográfico.	

## 3. Requisitos obligatorios a cumplir por el Técnico que instalará el SFV

a) **Sólo deben considerar equipos autorizados por la SEC** (<https://www.sec.cl/generacion-ciudadana-te4/equipamiento-autorizado/>).

- Los Paneles pueden ser mono o poli cristalinos. Se recomienda una instalación de al menos 1.000Wp para el territorio que abarca desde las regiones de Arica y Parinacota a Coquimbo, y 1.500Wp desde Valparaíso a Magallanes.
- Baterías tipo AGM o GEL, libres de mantenimiento, de 12V y 200Ah cada una, de tal forma de conformar un banco de baterías de 9,6 kWh de capacidad (conexión serie).
- Regulador tipo MPPT, compatible con configuración de paneles y baterías.
- Inversor cargador de al menos 2.000 VA de potencia nominal, entrada en 48V, salida sinusoidal 220V.
- Sistema de Monitoreo Digital del estado de carga de baterías, el que puede ser externo o integrado al inversor.
- Estructura de montaje de paneles solares (adecuada a cada zona geográfica).
- Contenedor para instalación de baterías.
- Inclinación: La instalación debe ser adecuada para optimizar la energía producida. El SFV debe orientarse hacia el norte geográfico. Si no es el caso, o si se instala a piso, la inclinación debe ser cercana a la latitud de la localidad (En instalaciones a piso se puede aumentar 10° si se quiere maximizar energía en invierno).

b) **Conexión eléctrica:**

- Tablero de corriente continua y sus protecciones.
- Tablero de corriente alterna y sus protecciones.

- Instalación eléctrica interior y/o exterior en caso que el espacio a intervenir no lo posea. Si lo posee y no está declarado ante la SEC con un TE1, se debe regularizar y declarar.

**c) Medidas de Seguridad:**

- En una instalación Off Grid se debe tener especial cuidado con la programación del Inversor para evitar que descargue en exceso las baterías. Se recomienda programar este equipo para limitar la descarga de las baterías a un 60% (60% DoD = 40% SoC).
- Las baterías deben ser dispuestas adecuadamente cuando cumplen su vida útil (Ley REP – Responsabilidad Extendida del Productor).
- Al tratarse de un local de reunión de personas, la instalación eléctrica interior debe realizarse con conductores libres de halógenos.
- En la instalación fotovoltaica, se debe evitar la conexión de equipos en forma directa. Considerar protecciones termo magnéticas, diferenciales o fusibles según corresponda. En particular: fusibles específicos FV en el arreglo de paneles si se conectan más de 2 strings en paralelo; fusibles entre el regulador, baterías y entrada CC del inversor y una barra de continua; termo magnéticos de tamaño adecuado a la entrada y salida CA del inversor.
- El instalador debe realizar puesta a tierra de la instalación fotovoltaica, tanto de los paneles, estructura de soporte como carcasa de equipos.

- d) Antes de su puesta en marcha, el Sistema debe ser declarado ante la SEC, a través del trámite correspondiente** (TE1 según se detalla en: <https://www.sec.cl/sitio-web/wp-content/uploads/2019/07/DECLARACION3N20TE-120ERNCL.pdf> o lo vigente a la fecha de instalación). En el caso de haber realizado una nueva instalación interior o regularizar la existente, esta también se debe declarar a través de un TE1.

#### 4. Acciones/Trámites que debe realizar el técnico que instalará el SFV

Acción / Trámite	Descripción
Capacitación en Uso y mantenimiento de SFV	Descripción del sistema, identificación de equipos principales, conceptos y términos básicos, cuidados y mantenimiento de equipos, entre otras. De carácter teórico/práctico.
Elaboración Manual de mantenimiento del SFV	Se debe elaborar y proveer de un Manual (lo más gráfico posible) donde se describa el sistema instalado, incorporando el monitoreo del estado de la batería, con esquemas “paso a paso” de acciones típicas de realizar para la mantención del equipo.
Declaración del Sistema Fotovoltaico Off Grid ante la SEC	Antes de la puesta en marcha, la persona responsable de su instalación debe realizar el trámite correspondiente (TE1 para la instalación interior si se realizó, y TE1 para el sistema off grid o lo vigente a la fecha de instalación).

## 5. Glosario

- **Sistema Off Grid:** Sistema independiente de la red de distribución. La energía eléctrica generada se almacena en baterías para su consumo posterior.
- **Inversor-Cargador:** Transforma la tensión continua de las baterías a 220V en corriente alterna (CA). También permite la carga de las baterías desde un generador externo o desde la red de distribución.
- **Regulador de carga:** Regula el proceso de carga de las baterías desde el arreglo de paneles fotovoltaicos.
- **MPPT:** Maximum Power Point Tracker (seguidor de punto de máxima potencia), es un sistema implementado en el regulador de carga que maximiza la generación fotovoltaica.
- **Batería:** Acumula la energía que se produce durante las horas de luminosidad, para ser utilizada en la noche o durante periodos prolongados de mal tiempo.
- **DoD:** Depth of discharge: profundidad de descarga.
- **SoC:** State of charge: estado de carga.

### IMPORTANTE

Recuerde que, independiente del llenado de este anexo, en el Formulario de Postulación debe ingresar actividades relacionadas a la instalación, implementación y habilitación del SFV Off Grid.

## Anexo N° 4 Requerimientos de Equipamiento Obligatorios Sistema Fotovoltaico (SFV) On Grid

En el presente anexo, deberá indicar la información que dé respuesta a los requerimientos de equipamiento obligatorios si su proyecto considera la instalación y puesta en marcha de un **Sistema Fotovoltaico (SFV) On Grid** (conectados a la red de distribución).

La información entregada en este anexo, no reemplaza el ingreso de actividades relacionadas con la adquisición e instalación de este tipo de equipos en el formulario del proyecto. Esta información, es complementaria a las actividades presentadas y evaluadas en el formulario de postulación.

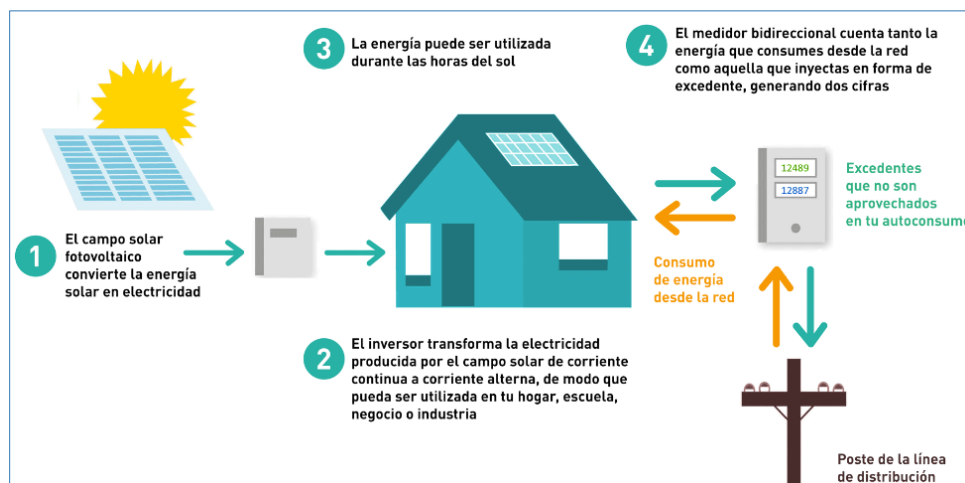
En el formulario de postulación, deberá adjuntar el Carnet o Certificado de Instalación Eléctrica vigente, Clase A o Clase B, de la persona que realizará dicha labor.

En el siguiente link podrá acceder a listado de personas que han inscrito proyectos en la SEC del tipo on grid: <https://www.sec.cl/generacion-ciudadana-te4/proveedores-e-instaladores/>

### 1. Introducción

A nivel nacional, las **Energías Renovables** se han convertido en una realidad, y en particular **la energía solar fotovoltaica**, la cual provee de numerosas ventajas, generando energía limpia, sin contaminantes, mejorando la calidad de vida de las personas y aportando a frenar el calentamiento global.

#### Ilustración de un Sistema On Grid



## 2. Requisitos Obligatorios del Sistema Fotovoltaico (SFV) On Grid

Se solicita completar la siguiente información, relacionada con la instalación y puesta en marcha del Sistema Fotovoltaico (SFV) On Grid que se desea habilitar a través del proyecto presentado:

Requisito Obligatorio		Describa aquí, cómo su proyecto cumplirá con este requisito
1	La estructura donde se instale debe asegurar su funcionamiento y mantención	
2	El uso del Sistema Fotovoltaico (SFV) On Grid debe ser comunitario.	
3	El lugar en donde se instale el equipo debe estar despejado, sin interferencias ni sombras, orientado hacia el norte geográfico.	

## 3. Requisitos obligatorios a cumplir por el Técnico que instalará el SFV

a) Sólo deben considerar módulos fotovoltaicos e inversores autorizados por la SEC (<https://www.sec.cl/generacion-ciudadana-te4/equipamiento-autorizado/>).

- Estructura de montaje de paneles solares (adecuada a cada zona geográfica).
- Inclinación: La instalación debe ser adecuada para optimizar la energía producida. El SFV debe orientarse hacia el norte geográfico. Si no es el caso, o si se instala a piso, la inclinación debe ser cercana a la latitud de la localidad (En instalaciones a piso se puede aumentar 10° si se quiere maximizar energía en invierno).

b) **Conexión eléctrica:**

- Tablero de corriente continua y sus protecciones.
- Tablero de corriente alterna y sus protecciones.
- Instalación eléctrica interior y/o exterior en caso que el espacio a intervenir no lo posea. Si lo posee y no está declarado ante la SEC con un TE1, se debe regularizar y declarar.

c) **Medidas de Seguridad:**

- Al tratarse de un local de reunión de personas, la instalación eléctrica interior debe realizarse **con conductores libres de halógenos**.
- En la instalación fotovoltaica, se debe evitar la conexión de equipos en forma directa. Considerar protecciones termo magnéticas, diferenciales o fusibles según corresponda.
- El instalador debe realizar puesta a tierra de la instalación fotovoltaica, tanto de los paneles, estructura de soporte como carcasa de equipos.

d) **Antes de su puesta en marcha, debe ser declarado ante la SEC, a través del trámite correspondiente** (TE4 para el Sistema Fotovoltaico On Grid). En el caso de haber realizado una nueva instalación interior o regularizar la existente, esta se debe declarar a través de un TE1.

#### 4. Acciones / Trámites que debe realizar el técnico que instalará el SFV

Acción / Trámite	Descripción
Solicitud de información y respuesta de empresa distribuidora	La persona responsable de la instalación on grid, debe ingresar Solicitud de información ante la empresa distribuidora de energía eléctrica (Formulario 1). Posteriormente, la empresa distribuidora debe hacer llegar su respuesta a dicha Solicitud (Formulario 2). Este trámite puede ser realizado en línea a través del Portal “Generación Ciudadana” en: <a href="https://www.sec.cl/generacion-ciudadana-te4/">https://www.sec.cl/generacion-ciudadana-te4/</a>
Capacitación en Uso y mantención de SFV	Descripción del sistema, identificación de equipos principales, conceptos y términos básicos, cuidados y mantención de equipos, entre otras. De carácter teórico/práctico.
Elaboración Manual de mantención del SFV	Se debe elaborar y proveer de un manual (lo más gráfico posible) donde se describa el sistema instalado, incorporando el monitoreo del estado de la batería, con esquemas “paso a paso” de acciones típicas de realizar para la mantención del equipo.
Declaración del Sistema Fotovoltaico On Grid ante la SEC	Antes de la puesta en marcha, la persona responsable de su instalación debe realizar el trámite correspondiente (TE4 para el Sistema Fotovoltaico On Grid, y TE1 para la instalación interior si se realizó).
Notificación de Conexión	Llenado y entrega de Formulario N°5 – SEC. Trámite electrónico.
Firma de Contrato	Apoyar la gestión para formalizar convenio entre el Propietario y la Empresa distribuidora.

#### 5. Glosario

- **Sistema On Grid:** Sistema conectado a la red de distribución. La energía eléctrica generada es un complemento a la que se obtiene de la red, generando un ahorro en la cuenta. Si se genera en exceso, se pueden vender los excedentes a la compañía. No sirve como sistema de respaldo.
- **Ley de Generación Distribuida para Autoconsumo (Netbilling):** Fue establecida mediante la Ley N° 20.571, modificada por la Ley N° 21.118. Consiste en la instalación de paneles fotovoltaicos que generan energía eléctrica y, al estar conectados a la red, permiten inyectar excedentes de la energía que no se consume, significando un ahorro en la cuenta de la luz.
- **Inversor:** Transforma la electricidad producida por los paneles fotovoltaicos de corriente continua a corriente alterna, de modo que pueda ser utilizada en la vivienda, escuela, sede comunitaria, negocio, etc.

#### IMPORTANTE

Recuerde que, independiente del llenado de este anexo, en el Formulario de Postulación debe ingresar actividades relacionadas a la instalación, implementación y habilitación del SFV On Grid.

## Anexo N° 5 Requerimientos de Equipamiento Obligatorios Sistema Solar Térmico (SST)

En el presente anexo, deberá indicar la información que dé respuesta a los requerimientos de equipamiento obligatorios si su proyecto considera la instalación y puesta en marcha de un **Sistema Solar Térmico**.

La información entregada en este anexo, no reemplaza el ingreso de actividades relacionadas con la adquisición e instalación de este tipo de equipos en el formulario del proyecto. Esta información, es complementaria a las actividades presentadas y evaluadas en el formulario de postulación.

### 1. Introducción

A nivel nacional, las **Energía Renovables** se han convertido en una realidad, en particular los sistemas solares térmicos, los cuales proveen de **numerosas ventajas para la generación de agua caliente sanitaria**, generando energía limpia, sin contaminantes, mejorando la calidad de vida de las personas y aportando a frenar el calentamiento global.

### 2. Requisitos Obligatorios del Sistema Solar Térmico

	Requisito Obligatorio	Describa aquí, cómo su proyecto cumplirá con este requisito
1	La edificación donde se instalará el SST debe contar con red de suministro continuo de agua potable.	
2	La edificación donde se instalará el SST debe contar con redes interiores de agua (fría y caliente hasta los puntos de consumo)	
3	La estructura donde se instale debe asegurar su funcionamiento y mantención (de preferencia se debe instalar en la techumbre de la edificación).	
4	El uso del SST debe ser comunitario.	
5	El lugar en donde se instale el equipo, debe estar despejado, sin interferencias ni sombras, orientado al norte, respetando las restricciones dispuestas en el Itemizado Técnico de Sistemas Solares Térmicos de MINVU.	



### 3. Requisitos obligatorios a cumplir por el técnico que instalará el SST

#### a) Persona responsable de la Instalación del SST:

- Debe presentar experiencia en instalación y puesta en marcha, vinculado con equipos de Sistema Solar Térmico.

#### b) Conexión: Debe considerar obligatoriamente el Itemizado Técnico para Sistemas Solares Térmicos de MINVU según el tipo de sistema auxiliar que considere el proyecto:

- Para calefón modulante, conexión en serie.
- Para calefón convencional, conexión en paralelo considerando el uso de Válvula manual de tres (3) vías, tipo L, en líneas de agua fría o caliente.
- El proyecto contempla la reparación o reemplazo de redes y acometidas de agua fría y caliente, privilegiando el recambio de calefón convencionales a calefón modulante cuya conexión con el SST permita un funcionamiento que no requiera la intervención de los beneficiarios.

#### c) Características del equipo sistema solar térmico:

Sólo se permitirá la instalación de SST Termosifón prefabricados autorizados por la SEC. Verificación en el siguiente link (buscar por sistema integrado) <http://wlhttp.sec.cl/BuscadorSST/buscador.do>

- De acuerdo a la demanda de agua caliente sanitaria, de cada edificación es factible instalar el SST Termosifón prefabricado con depósitos acumuladores entre 120 y 300 litros de acumulación.
- Como equipos complementarios al SST se consideran las estructuras (montaje y auxiliar) y sus respectivos componentes que deben cumplir con todas las especificaciones técnicas del Itemizado Técnico, respecto a condiciones medioambientales que afecten la instalación y operación de los SST.
- El calefón a utilizar preferentemente debe ser modulante y su capacidad quedará determinada por la demanda de agua caliente sanitaria, la selección del lugar de instalación, la instalación propiamente tal y la selección de todos los componentes que permitan su instalación, los cuales deben cumplir la normativa SEC.
- La válvula termostática a instalar debe cumplir con el Itemizado Técnico del MINVU.

#### d) Medidas de seguridad

- El Depósito Acumulador de un SST puede almacenar Agua Caliente Sanitaria a **temperaturas por sobre los 90°C** por tanto no se debe manipular ni estar a fácil alcance de usuarios.
- El SST puede pesar más de 300 kg y, considerando que generalmente es instalado sobre la techumbre de las edificaciones, es estrictamente necesario que se consideren estructuras que cumplan con lo establecido en el itemizado técnico para SST del MINVU y que la techumbre esté **reforzada y certificada por un profesional competente** de manera que soporte el peso total considerando el SST funcionando y al personal que subirá a la techumbre para realizar actividades de mantención.
- Considerar SST tipo termosifón placa plana pre-fabricados **autorizados por la SEC.**

- La instalación y el SST tipo termosifón placa plana pre-fabricados y todos los componentes que se utilizarán en el proyecto deben cumplir con el **Itemizado Técnico de MINVU** (IT\_SST\_MINVU\_V.3\_2018).

#### 4. Tareas adicionales que debe realizar el instalador del SST

Tareas	Descripción
Capacitación sobre uso y mantenimiento de equipos SST	Capacitación en donde se describa el sistema, se identifiquen los equipos principales, conceptos y términos básicos, cuidados y mantenimiento preventiva y correctiva del SST, identificación y solución de fallas, medidas de seguridad para evitar daño permanente, entre otras.
Elaboración Manual de Mantenimiento del SST	Se debe elaborar un <b>Manual</b> (lo más gráfico posible) donde se describa el sistema instalado, sus componentes y un esquema “paso a paso” de acciones típicas de realizar para la mantención del equipo.

#### 5. Glosario de Componentes

- SST:** Sistema Solar Térmico
- CS:** Colector solar
- DA:** Depósito Acumulador
- Piping red agua caliente:** red de agua caliente interior de la edificación y conexión con el SST
- Piping red agua fría:** red de agua fría interior de la edificación y conexión con el SST
- Calefón:** puede ser del tipo convencional o modulante
- VT:** Válvula termostática, su accionar permite el suministro de agua caliente sanitaria a los usuarios del SST
- VM3V:** Válvula Manual de 3 Vías, se utiliza al conectar un SST con un calefón convencional y permite el suministro Agua Caliente Sanitaria desde el SSTIT\_SST: Itemizado Técnico de Sistemas Solares Térmicos
- SEC:** Superintendencia de Electricidad y Combustible
- MINVU:** Ministerio de Vivienda y Urbanismo

### IMPORTANTE

Recuerde que, independiente del llenado de este anexo, en el **Formulario de Postulación** debe ingresar actividades relacionadas a la instalación, implementación y habilitación del SST.

## Anexo N° 06 Pauta de Evaluación

### A. Criterios de exclusión de la evaluación, por fuera de bases:

- El proyecto no cumple con el objetivo del concurso.
- El problema identificado no corresponde a una problemática ambiental.
- El proyecto no cumple con el objetivo de la línea temática a la cual postula.
- El proyecto no presenta actividades de educación ambiental.
- El proyecto no cumple con lo establecido en la normativa que rige el presente concurso (bases especiales, anexos correspondientes a “requerimientos de construcciones o equipamiento obligatorios”, manual de funcionamiento).

### B. Criterios de evaluación

- El evaluador debe seleccionar solo un indicador por criterio.

Criterio 1	PROBLEMA AMBIENTAL	Ponderador	5%
Indicador			Puntaje
	Se describen detalladamente y de manera coherente las 3 dimensiones de la problemática ambiental (problema ambiental, causa del problema ambiental y efecto del problema ambiental en la comunidad y/o en el entorno).		3
	Se describen detalladamente y de manera coherente 2 de las 3 dimensiones de la problemática ambiental (problema ambiental, causa del problema ambiental y efecto del problema ambiental en la comunidad y/o en el entorno).		2
	Se describen detalladamente y de manera coherente 1 de las 3 dimensiones de la problemática ambiental (problema ambiental, causa del problema ambiental y efecto del problema ambiental en la comunidad y/o en el entorno).		1
	No se describen detalladamente y de manera coherente ninguna de las 3 dimensiones de la problemática ambiental (problema ambiental, causa del problema ambiental y efecto del problema ambiental en la comunidad y/o en el entorno).		0

Criterio 2	OBJETIVO GENERAL DEL PROYECTO	Ponderador	5%
Indicador			Puntaje
	El objetivo general (*) señala claramente el propósito del proyecto y está orientado a resolver el problema ambiental planteado, incorporando la educación ambiental como un proceso permanente.		3
	El objetivo general (*) señala el propósito del proyecto, incorpora la educación ambiental como un proceso permanente, pero no está orientado a resolver el problema ambiental de manera precisa, o el objetivo general (*) señala el propósito del proyecto, está orientado a resolver el problema de manera precisa, pero no incluye a la educación ambiental como un factor crucial.		2
	Se presentan múltiples objetivos y no un solo objetivo central, no quedando del todo claro el propósito del proyecto y/o cómo está orientado a resolver el problema ambiental.		1
	El objetivo general (*) no indica el propósito del proyecto, no está orientado a resolver el problema ambiental planteado y no incorpora la educación ambiental como un proceso permanente.		0

\* Debe comenzar con un verbo en infinitivo como, por ejemplo: contribuir, apoyar, desarrollar, etc.

Criterio 3	RESUMEN DEL PROYECTO	Ponderador	10%
Indicador			Puntaje
	Señala de manera detallada, ordenada y sintética qué se hará, cómo se hará, para qué se hará y dónde se hará, orientándose a resolver el problema ambiental identificado.		3
	Se entiende la idea principal de lo que se va a hacer, orientándose a resolver el problema ambiental identificado (sin responder del todo, a qué se hará, cómo se hará, para qué se hará y dónde se hará).		2

Señala de manera general y sin mayor detalle lo que se espera hacer y/o no queda en evidencia si contribuye a resolver el problema identificado.	1
No se detalla lo que se hará, cómo se hará, para qué se hará y dónde se hará y/o no se relaciona con el problema ambiental identificado.	0

Criterio 4	ORGANISMOS POSTULANTES Y ASOCIADOS ESTRATÉGICOS	Ponderador	5%
Indicador			Puntaje
Adjunta Anexo N° 7: Carta de Compromiso Organismo Asociado Estratégico: <ul style="list-style-type: none"> <li>- Municipios certificados por el SCAM o acreditados por el SIAAM,</li> <li>- Establecimientos Educativos pertenecientes al SNCAE.</li> <li>- Instituciones acreditadas por el Programa Oficina Verde.</li> </ul>			3
La organización postulante: <ul style="list-style-type: none"> <li>- Tiene domicilio legal registrado y ejecuta su proyecto en alguna de las comunas definidas como Territorios en Transición: Arica, Mejillones, Tocopilla, Calama, Huasco, Tiltil, Quintero, Puchuncaví, Concón, Coronel.</li> <li>- Tiene domicilio legal registrado y ejecuta su proyecto en alguna de las Zonas de Rezago, definidas por la SUBDERE.</li> <li>- Tiene domicilio legal registrado y ejecuta su proyecto en la comuna de Rapa Nui.</li> </ul>			2
Adjunta Anexo N° 7: Carta de Compromiso Organismo Asociado Estratégico: <ul style="list-style-type: none"> <li>- Programa de Recuperación de Barrios "Quiero Mi Barrio", del MINVU.</li> </ul>			1
No cumple con ninguno de los criterios anteriores.			0

Criterio 5	EXPERIENCIA ORGANIZACIÓN QUE POSTULA	Ponderador	3%
Indicador			Puntaje
Organización con experiencia en ejecución de al menos 3 proyectos del área <b>ambiental y/o social</b> , ejecutados con fondos públicos, desde el 2019 en adelante.			3
Organización con experiencia en ejecución de al menos 2 proyectos del área <b>ambiental y/o social</b> , desde el 2019 en adelante.			2
Organización con experiencia en ejecución de al menos 1 proyectos del área <b>ambiental y/o social</b> , desde el 2019 en adelante.			1
No posee experiencia o la información proporcionada en el formulario de postulación es insuficiente.			0

Criterio 6	EXPERIENCIA COORDINADOR / COORDINADORA DEL PROYECTO	Ponderador	2%
Indicador			Puntaje
Persona con experiencia en coordinación de al menos 3 proyectos del área <b>ambiental y/o social</b> , ejecutados en el territorio nacional con fondos públicos nacionales, desde el 2019 en adelante.			3
Persona con experiencia en coordinación de al menos 2 proyectos del área <b>ambiental y/o social</b> , ejecutados en el territorio nacional, desde el 2019 en adelante.			2
Persona con experiencia en coordinación de al menos 1 proyecto del área <b>ambiental y/o social</b> , ejecutados en el territorio nacional, desde el 2019 en adelante.			1
No posee experiencia o la información proporcionada en el formulario de postulación es insuficiente.			0

Criterio 7	ACTIVIDADES	Ponderador	15%
Indicador			Puntaje
Las actividades planteadas son coherentes con el objetivo general y pertinentes con la línea temática seleccionada. Aportan a la solución del problema ambiental identificado. Cuentan con una descripción de acuerdo a lo solicitado (¿qué hará?, ¿cómo lo hará?, ¿dónde lo hará? y ¿quiénes participarán?). El tiempo propuesto para su realización es adecuado.			3

En su conjunto, las actividades planteadas aportan o son adecuadas al objetivo general y pertinentes con la línea temática seleccionada, sin embargo, dan solución parcial al problema ambiental identificado y/o su descripción es insuficiente.	2
Más de una de las actividades planteadas no impactan en el cumplimiento del objetivo general y/o no son necesariamente pertinentes con la línea temática seleccionada. Cuentan con una descripción deficiente, y no se comprende bien cómo dan solución al problema ambiental identificado.	1
Las actividades planteadas, en su conjunto, NO tienen relación con el objetivo general y la línea temática seleccionada, y tampoco dan respuesta al problema ambiental identificado.	0

Criterio 8	ACTIVIDADES DE EDUCACIÓN AMBIENTAL	Ponderador	20%
Indicador			Puntaje
	Se incluyen 2 o más actividades de educación ambiental, especificando y detallando las temáticas a tratar y cómo se desarrollarán, descritas con una metodología didáctica adecuada o diversa (por ejemplo, describen salidas a terreno, talleres teóricos/prácticos, cápsulas educativas, presentaciones de teatro, etc.), las cuales contribuyen adecuadamente a generar conciencia respecto del problema ambiental identificado, aportando con el cumplimiento del objetivo general.		3
	Se incluye 1 o más actividades de educación ambiental, las cuales apuntan a generar conciencia respecto del problema ambiental identificado, aportando con el cumplimiento del objetivo general, <u>sin embargo</u> , puede que éstas carezcan de una adecuada descripción de cómo se desarrollarán o no señalan cuáles serán las herramientas didácticas a emplear, necesarias para que la ciudadanía aclare conceptos, y desarrolle habilidades y actitudes en torno a la problemática ambiental que el proyecto aborda.		2
	De acuerdo a la descripción de las actividades de educación ambiental del proyecto no es posible determinar de qué manera aportan con el cumplimiento del objetivo general y generar conciencia respecto del problema ambiental identificado.		1
	De acuerdo a la descripción de la única actividad de educación ambiental incluida en el proyecto, no es posible determinar de qué manera aporta con el cumplimiento del objetivo general y generar conciencia respecto del problema ambiental identificado.		0

Criterio 9	PRESUPUESTO DEL PROYECTO	Ponderador	15%
Indicador			Puntaje
	Detalla, distribuye y valora <u>adecuadamente</u> los gastos, de acuerdo con los 3 ítems presupuestarios establecidos en la normativa del FPA y en coherencia con el objetivo del proyecto y las actividades planteadas para su cumplimiento.		3
	Detalla, distribuye y valora <u>parcialmente</u> los gastos de acuerdo con los ítems presupuestarios establecidos en la normativa del FPA y en coherencia con el objetivo del proyecto y las actividades planteadas para su cumplimiento.		2
	Identifica, distribuye y valora de manera <u>insuficiente</u> los gastos de acuerdo con los ítems presupuestarios establecidos en la normativa del FPA y en coherencia con el objetivo del proyecto y las actividades planteadas para su cumplimiento.		1
	No identifica, detalla, distribuye y valora los gastos de acuerdo con los ítems presupuestarios establecidos en la normativa del FPA y en coherencia con el objetivo del proyecto y las actividades planteadas para su cumplimiento.		0

Criterio 10	PARTICIPACIÓN DE LA COMUNIDAD	Ponderador	15%
Indicador			Puntaje
	Se describen 3 o más estrategias de convocatoria y participación de la comunidad del entorno local con el proyecto.		3
	Se describen 2 estrategias de convocatoria y participación de la comunidad del entorno local con el proyecto.		2
	Se describe 1 estrategia de convocatoria y participación de la comunidad del entorno local con el proyecto.		1
	No se describe una estrategia de convocatoria y participación de la comunidad del entorno local con el proyecto.		0

Criterio 11	PERMANENCIA DEL PROYECTO EN EL TIEMPO	Ponderador	5%
Indicador			Puntaje



Describe más de una acción que cumple con garantizar la permanencia en el tiempo de los efectos y resultados del proyecto, <i>por ejemplo: a través de proyección de convenios y/ o participación futura de otras organizaciones; dejar instaladas capacidades en los participantes y/o proyectar como capitalizar los beneficios obtenidos en base a lo propuesto.</i>	3
Identifica y describe al menos una acción que cumple con garantizar la permanencia en el tiempo de los efectos y resultados del proyecto, <i>por ejemplo: a través de proyección de convenios y/ o participación futura de otras organizaciones; dejar instaladas capacidades en los participantes y/o proyectar como capitalizar los beneficios obtenidos en base a lo propuesto.</i>	2
Propone de forma poco detallada alguna acción que podría garantizar la permanencia en el tiempo de los efectos y resultados del proyecto.	1
No detalla acciones que permitan garantizar la permanencia en el tiempo de los efectos y resultados del proyecto.	0



## Anexo N° 7 Carta de Compromiso Organismo Asociado Estratégico Ambiental

Solo para: Municipios SCAM o SIAAM, Establecimientos SNCAE, Instituciones acreditadas por el Programa Oficina Verde, Programa de Recuperación de Barrios “Quiero Mi Barrio”

**(Esta Carta, deberá ser ratificada en caso de que el proyecto resulte adjudicado)**

Fecha \_\_\_\_\_

Yo (Nombre Representante Legal\*), cédula de identidad N° (.....), en representación de (Nombre Municipio SCAM o SIAAM / Establecimiento SNCAE / Institución acreditada por Programa Oficina Verde / Programa de Recuperación de Barrios “Quiero Mi Barrio”), comprometo el apoyo de esta organización en calidad de Organismo Asociado del Proyecto (Nombre del Proyecto), postulado por (Nombre del Organismo Postulante) al XXVII Concurso del Fondo de Protección Ambiental 2025, acreditando los siguientes aportes durante su ejecución:

Descripción del o los Aportes	Valorización en pesos (si corresponde)
<b>Total</b>	

*Añadir las filas que sean necesarias*

Nombre Representante Legal: \_\_\_\_\_

Firma (Con timbre institucional si lo posee) \_\_\_\_\_

\*Nota:

- En los Municipios SCAM / SIAAM, podrá firmar el Alcalde; o quien posea las facultades para ello;
- En los Establecimiento Educacionales SNCAE, podrá firmar el Director o Directora del Establecimiento, o la Directora o Director Ejecutivo del Servicio Local de Educación Pública respectivo;
- En las Instituciones acreditadas por el Programa Oficina Verde, podrá firmar quien la represente legalmente.
- En el Programa de Recuperación de Barrios “Quiero Mi Barrio”, podrá firmar el responsable de la Secretaría Técnica Regional del mismo.

## Anexo N° 8

### Sugerencias para incorporar Enfoque de Género

#### Objetivo:

Este Anexo entrega orientaciones básicas para incorporar acciones con enfoque de género en la etapa de implementación de los Proyectos del Fondo de Protección Ambiental del Ministerio del Medio Ambiente.

Sugerencia	Detalle	Ejemplos
Usando lenguaje inclusivo y no sexista.	El término inclusivo y no sexista refiere a la “Representación sesgada, parcial o discriminatoria que asigna un status menor a valores, capacidades, aportes y roles de las mujeres” <sup>1</sup> .	El lenguaje inclusivo puede ser utilizado en la redacción de invitaciones, afiches, señalética, diseño de presentaciones, material informativo, audiovisual y todo tipo de comunicación.
Evitando estereotipos de género.	Los estereotipos de Género son: “Generalizaciones acerca de atributos de género y de los roles individuales o colectivos y las diferencias entre ellos. Pueden ser positivos o negativos y raramente comunican información precisa acerca de los demás” <sup>2</sup> .	Esta sugerencia puede ser aplicada a la producción de material gráfico, audiovisual, fotografías donde aparezcan personas, representaciones gráficas como infografías, presentaciones, material informativo, afiches, etc.
Promoviendo el equilibrio de género en actividades.	Tiene por objetivo ofrecer condiciones de accesibilidad para que tanto mujeres y hombres cuenten con las mismas oportunidades para participar e incidir en las actividades vinculadas al proyecto.	Promover en las convocatorias equilibrios de género. Buscar que se convoque tanto a mujeres como a hombres, idealmente en mismo número. Incorporar en los listados de asistencia la opción a actividades sobre género: Femenino/Masculino/Otro. Realizar actividades en horarios que faciliten la participación de mujeres.

<sup>1</sup> “Guía de lenguaje inclusivo de Género”, Consejo Nacional de Cultura y las Artes, 2022. <https://www.cultura.gob.cl/wp-content/uploads/2023/01/guia-de-lenguaje-inclusivo-de-genero.pdf>

<sup>2</sup> “Guía Ilustrada para una Comunicación sin estereotipos de Género”, Ministerios Secretaría General de Gobierno, 2016. [https://kitdigital.gob.cl/archivos/160302\\_ManualPpctvaGeneroTRAZADO\\_baja.pdf](https://kitdigital.gob.cl/archivos/160302_ManualPpctvaGeneroTRAZADO_baja.pdf)





**Anexo N° 9**  
**Ratificación de Compromiso**  
**Organismo Asociado u Organismo Asociado Estratégico Ambiental**

Folio Proyecto Adjudicado \_\_\_\_\_ Fecha \_\_\_\_\_ **XX – MES – 2025**

Nombre Organismo Asociado: \_\_\_\_\_

RUT / RBD / Rol Organismo Asociado: \_\_\_\_\_  
*(Según corresponda)*

Domicilio Organismo Asociado: \_\_\_\_\_  
Asociado: \_\_\_\_\_  
Dirección \_\_\_\_\_  
Comuna \_\_\_\_\_

*Si fuera una persona jurídica, indicar, además:*

Representante Legal: \_\_\_\_\_

C.I. Representante Legal: \_\_\_\_\_

Ratifico el apoyo en calidad de Organismo Asociado a la siguiente Organización adjudicada en el XXVIII Concurso del Fondo de Protección Ambiental 2025:

Nombre Organización Adjudicada: \_\_\_\_\_

Nombre Proyecto: \_\_\_\_\_

Acreditando los siguientes aportes durante la ejecución del Proyecto:

Descripción del o los Aportes	Valorización en pesos (si corresponde)
<b>Total</b>	

*\* Añadir las filas que sean necesarias*

Nombre Representante Legal: \_\_\_\_\_

Firma *(Con timbre institucional si lo posee)* \_\_\_\_\_



## Anexo N° 10 Carta de Autorización Uso de Sitio o Área

Folio Proyecto Adjudicado: \_\_\_\_\_ Fecha: \_\_\_\_\_

Nombre del Propietario: \_\_\_\_\_

C.I. del Propietario: \_\_\_\_\_

Domicilio del Propietario: \_\_\_\_\_

Dirección \_\_\_\_\_

Comuna \_\_\_\_\_

*Si fuera una persona jurídica, indicar además:*

Nombre Representante Legal: \_\_\_\_\_

C.I. Representante Legal: \_\_\_\_\_

Autoriza a la siguiente organización:

Nombre Organización: \_\_\_\_\_

RUT Organización: \_\_\_\_\_

Domicilio Organización: \_\_\_\_\_

Dirección \_\_\_\_\_

Comuna \_\_\_\_\_

Nombre Representante Legal: \_\_\_\_\_

C.I. Representante Legal: \_\_\_\_\_

Para utilizar el Sitio, Área o Propiedad ubicada en:

Calle / Avenida / Pasaje: \_\_\_\_\_

Número : \_\_\_\_\_

Sector / Localidad / Villa / Población: \_\_\_\_\_

Comuna: \_\_\_\_\_

Región: \_\_\_\_\_



Describe la intervención a realizar en el sitio, área o propiedad individualizada anteriormente:

(Ej.: 100 m<sup>2</sup> para construir un invernadero al costado de la sede social, o 10 m<sup>2</sup> del techo de los camarines de la Escuela para instalar los paneles solares, etc.).

---

---

---

Fecha de Inicio Autorización de Uso de Sitio o Área <i>(indicar fecha exacta de inicio, dd/mm/aaaa)</i>	
Fecha de Vencimiento Autorización de Uso de Sitio o Área <i>(indicar fecha exacta de vencimiento, dd/mm/aaaa, la que <u>no podrá ser inferior a tres años</u> desde la fecha de inicio de autorización)</i>	

*Firma del Propietario o Representante Legal  
(con timbre institucional si lo posee)*

*Firma del Representante Legal  
Organismo Adjudicado  
(con timbre institucional si lo posee)*

---

**Nombre + Apellidos  
Propietario o Representante Legal**

---

**Nombre + Apellidos  
Representante Legal  
Organismo Adjudicado**

**Observaciones:**

- Para el caso de sitio o área, **de administración o propiedad de privados, o de la propia organización adjudicada**, la Carta de Autorización **debe ser firmada en una Notaría Pública**. En aquellas comunas donde no existe una Notaría, podrá firmarla en el Servicio de Registro Civil e Identificación, ante quien posea las facultades para tal efecto.



## Anexo N° 11 Declaración Simple de Domicilio Codeudora o Codeudor Solidario

Folio Proyecto Adjudicado \_\_\_\_\_ Fecha \_\_\_\_\_

Nombre Codeudora o Codeudor: \_\_\_\_\_  
Cédula de Identidad: \_\_\_\_\_

En en mi calidad de Codeudora Solidaria o Codeudor Solidario, del Proyecto adjudicado al XXVIII Fondo de Protección Ambiental 2025, declaro bajo juramento que tengo el siguiente domicilio:

Calle / Avenida / Pasaje: \_\_\_\_\_  
Número: \_\_\_\_\_  
N° Departamento *(si corresponde)*: \_\_\_\_\_  
Sector / Localidad / Villa / Población: \_\_\_\_\_  
Comuna: \_\_\_\_\_  
Región: \_\_\_\_\_

Y que estoy en pleno conocimiento del Art. 210 de Código Penal que señala que: “El que ante la autoridad o sus agentes perjurare o diere falso testimonio en materia que no sea contenciosa, sufrirá penas de presidio menor en sus grados mínimo a medio y multa de seis a diez unidades tributarias mensuales”.

*Firma* \_\_\_\_\_  
*Nombre Codeudora o Codeudor* \_\_\_\_\_  
*Cédula de Identidad* \_\_\_\_\_

### NOTAS:

- *Este documento debe ser firmado por la persona declarante.*
- *Al ser una declaración jurada simple, no requiere su legalización en una Notaría ni ser firmada en el Servicio de Registro Civil e Identificación, ante quien posea las facultades para tal efecto.*
- *La veracidad de esta información podrá ser verificada por el Ministerio del Medio Ambiente.*



Anexo N° 12  
Declaración Simple  
VIGENCIA DE ESTATUTOS

Fecha \_\_\_\_\_

Nombre \_\_\_\_\_

Cargo \_\_\_\_\_

Institución \_\_\_\_\_

Quien suscribe, certifica que la organización denominada \_\_\_\_\_,

Rut \_\_\_\_\_, con Personalidad Jurídica N° \_\_\_\_\_, de fecha \_\_\_\_\_, se encuentra actualmente con sus estatutos vigentes, a través del decreto N° \_\_\_\_\_, de fecha \_\_\_\_\_.

A petición del interesado, se adjunta copia de los estatutos indicados en los párrafos precedentes.

*Firma de quien suscribe y  
timbre de la institución*

\_\_\_\_\_

**NOTAS:**

- *Este documento debe ser firmado por la persona declarante.*
- *Al ser una declaración simple, no requiere su legalización en una Notaría.*
- *La veracidad de esta información podrá ser verificada por el Ministerio del Medio Ambiente.*



2.- **PUBLÍQUESE** el presente llamado, en el portal institucional del Ministerio del Medio Ambiente, y en el sitio web <https://fondos.mma.gob.cl/>.

3.- **PUBLÍQUESE** la presente Resolución en el sitio web <https://fondos.mma.gob.cl/>.

**ANÓTESE, COMUNÍQUESE, DIFÚNDASE Y ARCHÍVESE**



**MAXIMILIANO PROAÑO UGALDE  
SUBSECRETARIO DEL MEDIO AMBIENTE**

**AEG/LDP/AME/CRL/JRV/TSV/HCN/MJS/MJR/PHN**

**Distribución:**

- Gabinete Ministra del Medio Ambiente
- Gabinete Subsecretario del Medio Ambiente
- División de Educación Ambiental y Participación Ciudadana
- División de Administración y Finanzas
- División Jurídica
- Oficina de Partes y Archivo



Documento firmado con Firma Electrónica Avanzada

Documento original disponible en: <https://ceropapel.mma.gob.cl/validar/?key=20554243&hash=c9c51>